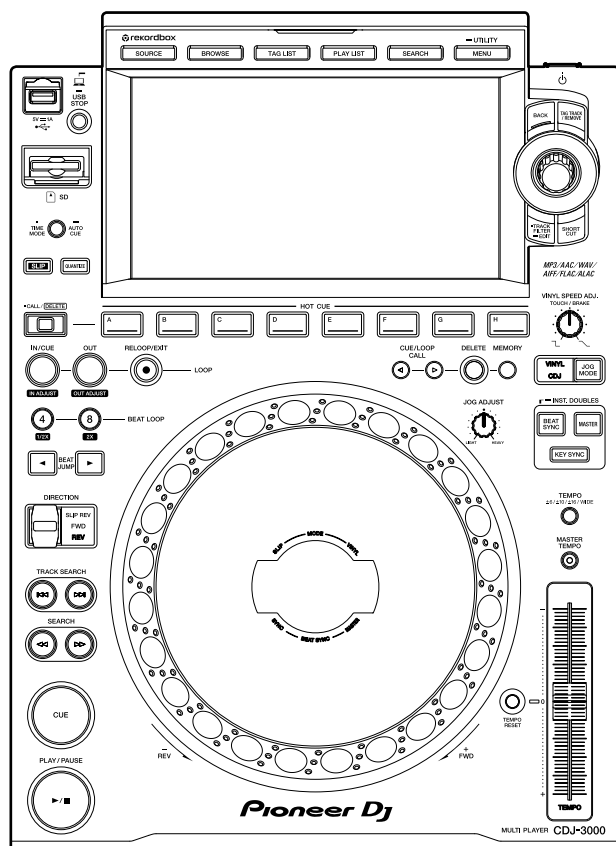


Manuale di istruzioni



Lettole multiplo

CDJ-3000

pioneerdj.com/support/

rekordbox.com

Per la sezione FAQ e altre informazioni di supporto per questo prodotto, visitare i siti web indicati sopra.

Pioneer Dj

Indice

Prima di iniziare	6
Come leggere questo manuale	6
Cosa contiene la confezione	6
Panoramica del prodotto	7
PRO DJ LINK	7
Uso di dispositivi mobili	10
Requisiti di sistema	11
Nomi delle parti.....	14
Pannello superiore	14
Pannello posteriore	17
Display a sfioramento.....	18
Display jog dial	26
Configurazione PC/Mac.....	27
Installazione	27
Collegamenti (stili di base)	29
PRO DJ LINK	29
Collegamento di un dispositivo di memoria (SD, USB)	34
Scheda di memoria SD	34
Dispositivo USB	35
Selezione dei brani	36
Selezione di una sorgente.....	36
Selezione di un brano	36
Ricerca di un brano	37
Monitoraggio dell'audio prima di caricare un brano (Touch Preview) ...	41
Uso della cronologia History	42
Uso di un Hot Cue Bank.....	43
Uso della Tag List	44

Riproduzione	47
Riproduzione/pausa	47
Riproduzione di un brano dal punto toccato sulla forma d'onda complessiva	47
Riproduzione inversa	47
Operazioni di base durante la riproduzione	48
Regolazione della velocità di riproduzione (Tempo Control).....	48
Regolazione della velocità di riproduzione senza cambiare l'altezza (Master Tempo).....	49
Monitoraggio di un'altra parte del brano durante la riproduzione (Touch Cue)	49
Uso della jog wheel	51
Impostazione della modalità della jog wheel	51
Operazioni della jog wheel	51
Regolazione del peso della jog wheel	52
Regolazione della velocità di riproduzione e arresto (per la modalità Vinyl)	52
Cue	54
Impostazione di un cue point	54
Passaggio immediato a un cue point	54
Controllo di un cue point (Cue Point Sampler).....	55
Salvataggio di un cue point	55
Richiamo di un cue point salvato	55
Eliminazione di un cue point salvato	56
Impostazione di Auto Cue	56
Loop	57
Impostazione di un loop	57
Regolazione precisa dei loop point	58
Regolazione della lunghezza di un loop.....	59

Uso di Active Loop	59
Annullamento della riproduzione in loop	59
Emergency Loop	60
Salvataggio di un loop	60
Richiamo di un loop salvato	60
Eliminazione di un loop salvato	61
Hot Cue	62
Impostazione di un Hot Cue	62
Inizio della riproduzione da un Hot Cue point	63
Eliminazione di un Hot Cue	63
Richiamo degli Hot Cue	63
Quantize.....	65
Uso della funzione Quantize	65
Beat Jump/Loop Move	66
Uso di Beat Jump/Loop Move	66
Slip	68
Impostazione della modalità Slip.....	69
Beat Sync	70
Uso di Beat Sync.....	70
Modifica del sync master.....	71
Uso di Instant Doubles	71
Griglia delle battute	72
Regolazione della griglia delle battute	72
Key Sync.....	73
Uso di Key Sync.....	73
Key Shift	74
Uso di Key Shift.....	74
Uso di un'applicazione per DJ (MIDI/HID)	75
Controllo di un'applicazione per DJ.....	76

Impostazioni	77
Modifica delle impostazioni [UTILITY].....	77
Impostazioni Utility	78
Auto standby	82
Modifica delle impostazioni nella schermata [SHORTCUT].....	83
Voci di impostazione della schermata [SHORTCUT].....	84
Salvataggio delle impostazioni My Settings su un dispositivo di memoria (SD, USB).....	85
Richiamo delle impostazioni My Settings salvate su un dispositivo di memoria (SD, USB).....	86
Dati tecnici	87
Informazioni supplementari	88
Diagnostica	88
Display LCD	91
Marchi di fabbrica e marchi di fabbrica depositati	92
Precauzioni sui copyright	93

Prima di iniziare

Come leggere questo manuale

- Vi ringraziamo per avere scelto questo prodotto Pioneer DJ.
Accertarsi di leggere questo manuale, la “Guida di avvio veloce” e le “Precauzioni” incluse con questo prodotto. Questi documenti includono importanti informazioni che devono venire comprese prima di usare l’unità. In particolare, accertarsi di leggere le **NORME DI SICUREZZA IMPORTANTI**.
- In questo manuale, i nomi dei pulsanti, delle manopole e dei terminali visualizzati sul prodotto, i nomi dei pulsanti, dei menu, ecc. nel software sul vostro PC/Mac, o dispositivo mobile sono indicati fra parentesi quadre ([]). (ad esempio pulsante **[File]**, **[CUE]**)
- Tenere presente che le schermate e le caratteristiche del software, oltre all’aspetto esterno e alle caratteristiche dell’hardware, erano in fase di sviluppo nel momento in cui questo manuale è stato creato e possono differire da quelle finali.
- Tenere presente che il funzionamento può differire dai modi descritti in questo manuale a seconda della versione del sistema operativo, delle impostazioni del browser, ecc.
- Tenere presente che la lingua nelle schermate del software illustrate nel presente manuale potrebbe differire dalla lingua nella vostra schermata.

Cosa contiene la confezione

- Cavo di alimentazione
- Garanzia (per alcune regioni) *
- Cavo audio digitale
- Cavo audio analogico
- Cavo LAN
- Guida di avvio veloce
- Precauzioni

* Solo prodotti in Europa.

I prodotti in Nord America e Giappone includono le informazioni sulla garanzia nelle “Precauzioni”.

Panoramica del prodotto

Per un'esperienza ottimale, si consiglia di riprodurre principalmente brani audio analizzati da rekordbox quando si utilizza questa unità.

rekordbox è un'applicazione software che agevola la gestione della musica e le performance dei DJ.

L'unità è utilizzata per creare performance da DJ professionali con brani audio gestiti da rekordbox.

- È possibile scaricare rekordbox gratuitamente.
- Per dettagli su rekordbox, leggere il Manuale di istruzioni di rekordbox, disponibile al seguente URL.

rekordbox.com/manual

Fare riferimento all'"Introduzione a rekordbox" per scoprire come configurare rekordbox e consultare il "Manuale di istruzioni" per scoprire come utilizzare rekordbox.

PRO DJ LINK

È possibile utilizzare le funzioni PRO DJ LINK collegando l'unità via cavo LAN a un mixer per DJ compatibile con PRO DJ LINK e, per alcune modalità, a un PC/Mac sui cui è in esecuzione rekordbox.

PRO DJ LINK supporta le funzioni SD & USB Export, che utilizza un dispositivo di memoria (scheda di memoria SD o dispositivo USB), e LINK Export di rekordbox, che utilizza un PC/Mac sui cui è in esecuzione rekordbox.

❖ SD & USB Export

È possibile trasferire file audio e dati di gestione da utilizzare su questa unità mediante un dispositivo di memoria (SD, USB).

Passaggio 1: casa o studio

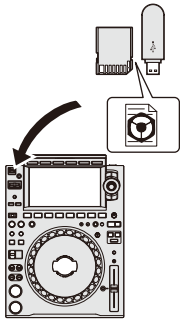


Aggiungere file audio (brani) alla libreria rekordbox. I brani vengono analizzati automaticamente.

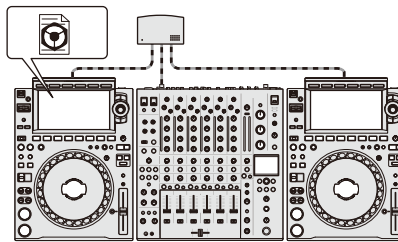


Esportare i dati di rekordbox su un dispositivo di memoria (SD, USB).

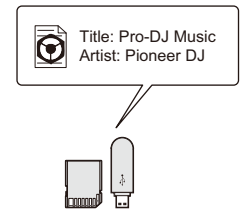
Passaggio 2: club o locale



Collegare il dispositivo di memoria (SD, USB) a un multiletto.

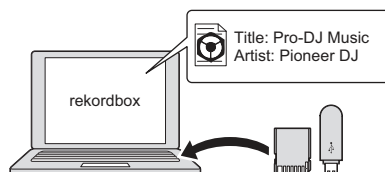


- Il DJ può esibirsi utilizzando i brani e i dati di rekordbox.
- Condividere i dati di rekordbox tra le unità nella rete PRO DJ LINK.



La cronologia di riproduzione viene registrata sul dispositivo di memoria (SD, USB).

Passaggio 3: casa o studio

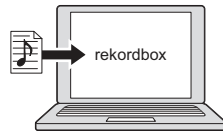


Controllare e gestire la cronologia di riproduzione su rekordbox.

❖ rekordbox LINK Export

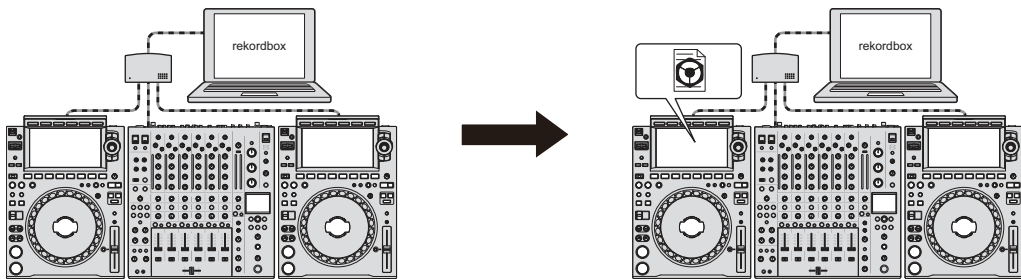
È possibile trasferire direttamente i file audio e i dati di gestione da un PC/Mac all'unità con un cavo LAN o un cavo USB.

Passaggio 1: casa o studio



Aggiungere file audio (brani) alla libreria rekordbox.
I brani vengono analizzati automaticamente.

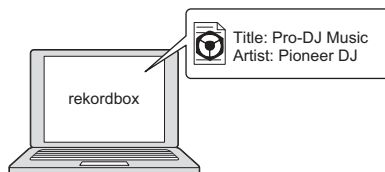
Passaggio 2: club o locale



Collegare il PC/Mac a un multilettore.

- Il DJ può esibirsi utilizzando i brani e i dati di rekordbox.
- Condividere i dati di rekordbox tra le unità nella rete PRO DJ LINK.

Passaggio 3: casa o studio



Controllare e gestire la cronologia di riproduzione su rekordbox.

Uso di dispositivi mobili

È possibile collegare l'unità a un dispositivo mobile su cui è installato rekordbox e utilizzare l'unità per riprodurre i brani da rekordbox.

- Per un elenco dei dispositivi mobili supportati dall'unità, visitare l'URL indicato di seguito.

rekordbox.com/feature/mobile/

- Per dettagli su rekordbox, visitare il seguente URL.

rekordbox.com

Requisiti di sistema

Sorgenti audio supportate

L'unità supporta le seguenti sorgenti.

- Scheda di memoria SD*
- Dispositivo USB
- PC/Mac (pagina 27)

* Le schede di memoria SD, le schede di memoria SDHC, le schede di memoria miniSD e le schede di memoria microSD (da utilizzare con un adattatore per schede di memoria SD) vengono indicate collettivamente con "scheda di memoria SD" nel presente manuale.

Utilizzare schede di memoria SD e dispositivi USB che supportino le seguenti specifiche.

Struttura gerarchica delle cartelle	Fino a 8 livelli (i file che si trovano a livelli inferiori non possono essere riprodotti con l'unità).
Numero massimo di cartelle	Illimitato (è possibile visualizzare fino a 10.000 cartelle in una cartella).
Numero massimo di file	Illimitato (è possibile visualizzare fino a 10.000 file in una cartella).
Formato file	FAT16, FAT32, HFS+ (NTFS non è supportato).

- La lettura di un dispositivo che contiene molti file e cartelle potrebbe richiedere tempo.
- Non si accettano responsabilità per la perdita di dati da un dispositivo di memoria (SD, USB) o altri problemi diretti o indiretti causati dai collegamenti con l'unità.
- Alcune schede di memoria SD e alcuni dispositivi USB potrebbero non funzionare correttamente con l'unità.

❖ Schede di memoria SD

- L'unità è in grado di riprodurre file audio salvati su schede di memoria SD conformi agli standard SD.
- CPRM non è supportato.

❖ Dispositivi USB

- L'unità è in grado di riprodurre file audio salvati su dispositivi di memoria di massa USB.
- L'unità non supporta i seguenti sistemi.
 - Dispositivi a dischi ottici come unità DVD/CD esterne
 - Hub USB
- Se la porta USB dell'unità è soggetta a una corrente eccessiva, l'indicatore USB lampeggia e l'unità interrompe l'alimentazione al dispositivo USB e la comunicazione. Per riportare l'unità alle condizioni normali, scollegare il dispositivo USB dall'unità. Non utilizzare nuovamente il dispositivo USB con l'unità.

Se non è ancora possibile riportare l'unità alle condizioni normali (ovvero non comunica con un dispositivo USB collegato), spegnere e accendere l'unità.

Formati file supportati

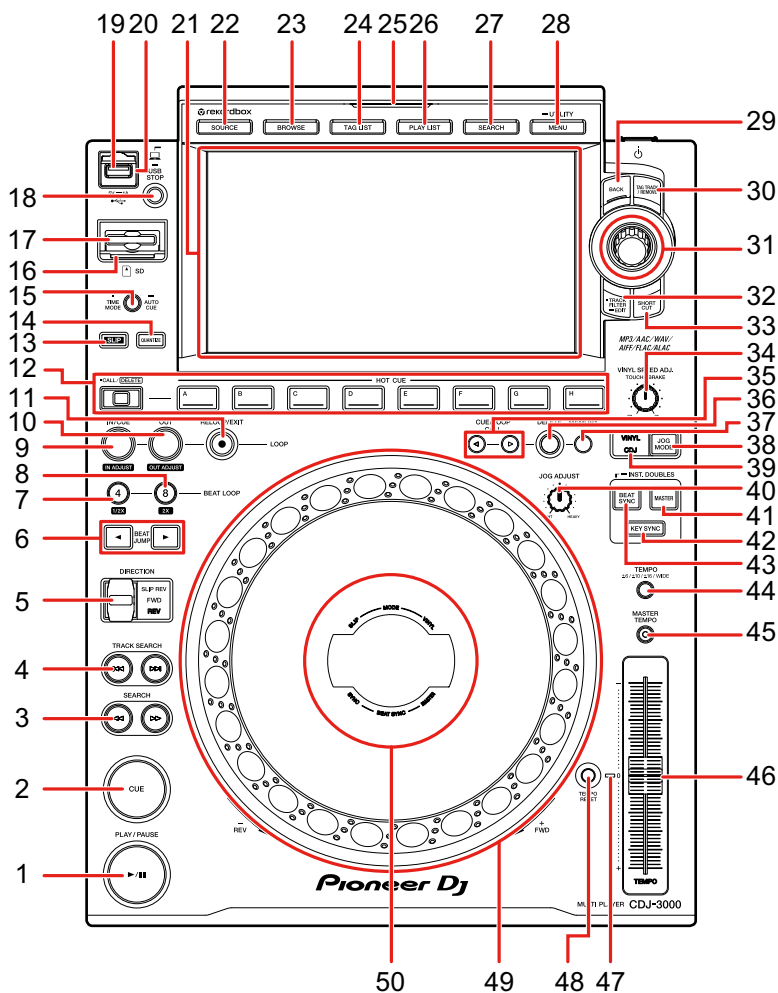
L'unità supporta file audio dei seguenti formati.

Tipo	Estensione	Formato	Profondità in bit	Bit rate	Frequenza di campionamento
MP3	.mp3	MPEG-1 AUDIO LAYER-3		Da 32 a 320 kbps	44,1 kHz, 48 kHz
AAC	.m4a, .aac, .mp4	MPEG-4 AAC LC MPEG-2 AAC LC	16 bit	Da 16 a 320 kbps	44,1 kHz, 48 kHz
WAV	.wav	WAV			
AIFF	.aif, .aiff	AIFF			44,1 kHz, 48 kHz,
Apple Lossless	.m4a	ALAC	16 bit, 24 bit	—	88,2 kHz, 96 kHz
FLAC	.flac, .fla	FLAC			

- Alcuni file non possono essere riprodotti con l'unità anche se sono di un formato supportato.

Nomi delle parti

Pannello superiore

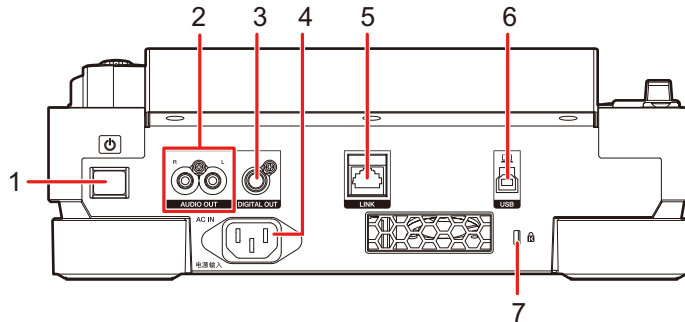


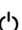
1. Pulsante **PLAY/PAUSE** ►/|| (pagina 47)
2. Pulsante **CUE** (pagina 54)
3. Pulsanti **SEARCH** ◀◀, ▶▶ (pagina 48)
4. Pulsanti **TRACK SEARCH** I◀◀, ▶▶I (pagina 48)
5. Leva **DIRECTION** FWD, REV, SLIP REV (pagine 47, 68)
Si illumina durante la riproduzione inversa o Slip Reverse.
6. Pulsanti **BEAT JUMP** ◀, ▶ (pagina 66)

7. **Pulsante 4 BEAT LOOP (1/2X)** (pagine 57, 59)
8. **Pulsante 8 BEAT LOOP (2X)** (pagine 57, 59)
9. **Pulsante LOOP IN/CUE (IN ADJUST)** (pagine 54, 57)
10. **Pulsante LOOP OUT (OUT ADJUST)** (pagina 57)
11. **Pulsante LOOP RELOOP/EXIT** (pagine 59, 63)
12. **Pulsanti HOT CUE (CALL/DELETE, da A a H)** (pagine 43, 62)
13. **Pulsante SLIP** (pagina 69)
14. **Pulsante QUANTIZE** (pagina 65)
15. **Pulsante TIME MODE/AUTO CUE** (pagina 56)
Premere per alternare la visualizzazione del tempo tra tempo restante e tempo trascorso.
16. **Indicatore scheda di memoria SD**
Lampeggia durante la comunicazione con una scheda di memoria SD collegata.
17. **Slot per schede di memoria SD**
18. **Pulsante USB STOP** (pagina 35)
19. **Porta USB**
20. **Indicatore USB**
Lampeggia durante la comunicazione con un dispositivo USB collegato.
21. **Display a sfioramento** (pagina 18)
22. **Pulsante SOURCE**
Visualizza la schermata [SOURCE].
23. **Pulsante BROWSE**
Visualizza la schermata BROWSE.
24. **Pulsante TAG LIST**
Visualizza la schermata TAG LIST.
25. **Indicatore SOURCE**
Si illumina del colore corrispondente al dispositivo di memoria (SD, USB) in uso (pagina 18), oppure in modalità standby.
26. **Pulsante PLAYLIST**
Visualizza la schermata PLAYLIST.
27. **Pulsante SEARCH**
Visualizza la schermata SEARCH.
28. **Pulsante MENU/UTILITY** (pagina 77)
29. **Pulsante BACK** (pagina 25)
30. **Pulsante TAG TRACK/REMOVE** (pagina 44)

31. **Manopola seletttrice** (pagina 24)
32. **Pulsante TRACK FILTER/EDIT** (pagina 39)
33. **Pulsante SHORTCUT**
Visualizza la schermata [**SHORTCUT**].
34. **Manopola VINYL SPEED ADJ. TOUCH/BRAKE** (pagina 52)
35. **Pulsanti CUE/LOOP CALL ◀, ▶** (pagine 55, 60)
36. **Pulsante DELETE** (pagine 56, 61)
37. **Pulsante MEMORY** (pagine 55, 60)
38. **Pulsante JOG MODE** (pagina 51)
39. **Indicatore VINYL/CDJ**
Si illumina per indicare la modalità selezionata (Vinyl o CDJ) (pagina 51).
40. **Manopola JOG ADJUST** (pagina 52)
41. **Pulsante MASTER** (pagina 70)
42. **Pulsante KEY SYNC** (pagina 73)
43. **Pulsante BEAT SYNC/INST.DOUBLES** (pagine 70, 71)
44. **Pulsante TEMPO ±6/±10/±16/WIDE** (pagina 48)
45. **Pulsante MASTER TEMPO** (pagina 49)
46. **Cursore TEMPO** (pagina 48)
47. **Indicatore TEMPO RESET**
Si illumina quando la reinizializzazione del tempo viene attivata.
48. **Pulsante TEMPO RESET** (pagina 48)
49. **Jog wheel (-REV/+FWD), illuminazione jog ring** (pagina 51)
50. **Display jog dial** (pagina 26)

Pannello posteriore



1. **Pulsante** 

Accende e spegne l'unità.
2. **Terminali AUDIO OUT L/R**

Collegare il cavo audio analogico in dotazione.
3. **Terminale DIGITAL OUT**

Collegare il cavo audio digitale in dotazione.
4. **AC IN**

Collegare a una presa di corrente con il cavo di alimentazione in dotazione.
5. **Terminale LINK**

Collegare il cavo LAN in dotazione.
6. **Porta USB**

Collegare un PC/Mac con un cavo USB.
7. **Slot di sicurezza Kensington**

Collegare un lucchetto a cavo.

Display a sfioramento

Schermata [SOURCE]

Premere il pulsante [SOURCE] per visualizzare la schermata di selezione della sorgente.



1. Icona del dispositivo

Visualizza il dispositivo collegato e il numero del lettore.

- Se è impostato [BACKGROUND COLOR] per il dispositivo, lo sfondo dell'icona viene visualizzato con il colore prescelto.

2. Nome del dispositivo

3. Informazioni sul dispositivo

Visualizza le informazioni relative al dispositivo evidenziato nell'elenco.

- Per i dispositivi di memoria (SD, USB) sono disponibili le seguenti impostazioni.
 - [BACKGROUND COLOR]: imposta il colore di sfondo dell'icona (per dispositivi di memoria (SD, USB) che contengono file audio o dati di gestione esportati da rekordbox). Questa impostazione viene applicata anche ai colori dell'indicatore della scheda di memoria SD, dell'indicatore USB e di una parte del display a sfioramento.
 - [MY SETTINGS LOAD]: richiama le impostazioni [UTILITY] e altre impostazioni salvate sul dispositivo di memoria (SD, USB).

Schermata di esplorazione

Premere il pulsante [**BROWSE**], [**TAG LIST**], [**PLAYLIST**] o [**SEARCH**] per visualizzare la schermata di esplorazione (elenco dei brani).

È possibile sfogliare la libreria rekordbox su un dispositivo di memoria (SD, USB) o su un PC/Mac collegato.

- Se si sfoglia un dispositivo di memoria (SD, USB) che non contiene una libreria rekordbox nella schermata BROWSE, gli elenchi delle cartelle e dei brani vengono visualizzati con una struttura gerarchica.

Esempio: quando si preme il pulsante [**BROWSE**]



1. Categoria

Visualizza le categorie.

- Per selezionare le categorie da visualizzare, andare a [**Preferenze**] in rekordbox.

2. Icona del dispositivo

Visualizza l'icona di un dispositivo selezionato nella schermata [**SOURCE**] (pagina 18).

3.

Visualizza il livello immediatamente superiore.

4. Nome della cartella o dell'elenco selezionati

5. PREVIEW

Visualizza o nasconde la colonna [**PREVIEW**].

6. Dimensione dei caratteri


Modifica la dimensione dei caratteri.

7. **INFO**

Visualizza o nasconde le informazioni dettagliate per il brano evidenziato nell'elenco.

8. **Elenco dei brani**

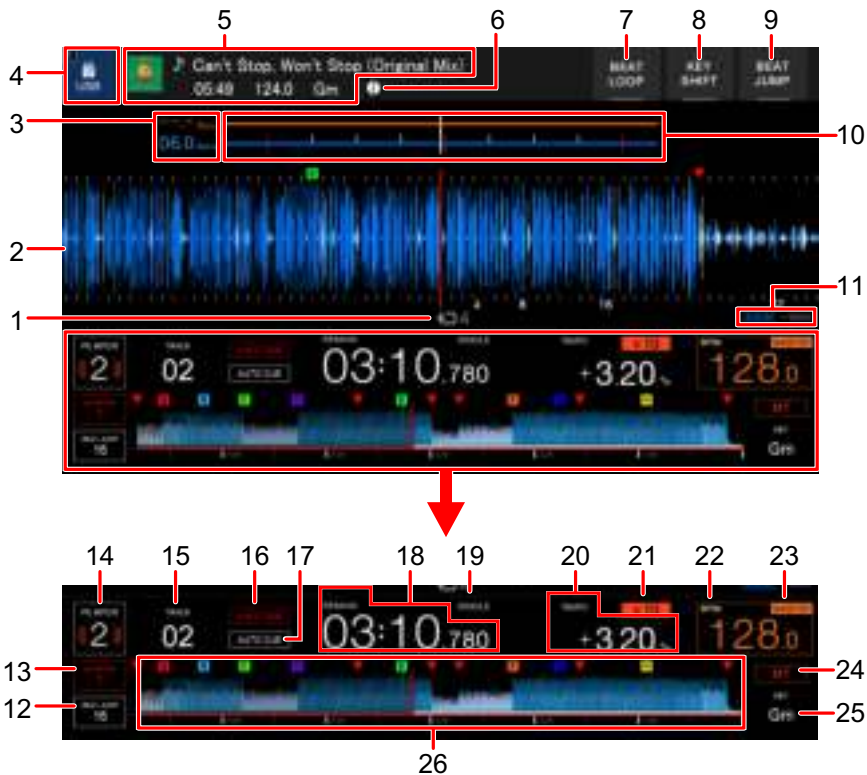
Visualizza un elenco dei brani del livello gerarchico o della playlist selezionati.

- Toccare la riga del titolo per ordinare l'elenco.
- Toccare  sulla riga del titolo per visualizzare la schermata di selezione delle colonne secondarie da visualizzare. Per impostare le colonne secondarie da visualizzare nell'elenco di selezione, andare a [**Preferenze**] in rekordbox.

9. **Display dello stato di riproduzione** (pagina 21)

Visualizza lo stato di riproduzione del brano caricato.

Schermata di riproduzione (schermata della forma d'onda)



1. Numero di battute di un loop

Visualizza il numero di battute impostate per un loop.

2. Forma d'onda ingrandita

Visualizza la forma d'onda ingrandita, i cue point, i loop point, gli Hot Cue point, ecc. analizzati da rekordbox.

- È possibile cambiare il colore della forma d'onda in **[WAVEFORM COLOR]** nella schermata **[SHORTCUT]** (pagina 84).
- Toccare la forma d'onda complessiva durante la riproduzione per visualizzare la forma d'onda ingrandita per il punto toccato.

3. Conteggio a scalare delle battute

Visualizza il numero di misure e battute dal punto di riproduzione al cue point salvato più vicino.

- Toccare la forma d'onda complessiva durante la riproduzione per visualizzare il numero di misure e battute dal punto di riproduzione al punto toccato.

4. **Icona del dispositivo**

Visualizza l'icona di un dispositivo selezionato nella schermata [**SOURCE**].

5. **Informazioni sul brano**

Visualizza le informazioni sul brano caricato.

6.

Visualizza le informazioni dettagliate sul brano caricato.

7. **BEAT LOOP** (pagine 58, 68)

8. **KEY SHIFT** (pagina 74)

9. **BEAT JUMP** (pagina 66)

10. **Forma d'onda/misuratore di fase**

Visualizza le differenze di misure e battute dal sync master.

- Toccare per alternare la visualizzazione della forma d'onda e del misuratore di fase. È possibile alternare le visualizzazioni anche in [**WAVEFORM/PHASE METER**] nella schermata [**SHORTCUT**] (pagina 84).

11. **Indicatore modalità Zoom/Grid Adjust**

Tenere premuta la manopola selettiva per alternare le modalità Zoom e Grid Adjust.

- Ruotare la manopola selettiva per controllare quanto segue.
 - In modalità Zoom: ingrandisce e riduce la forma d'onda.
 - In modalità Grid Adjust: regola la griglia delle battute.

12. **Numero di battute per Beat Jump**

Visualizza il numero di battute impostato per i pulsanti [**BEAT JUMP ◀, ▶**].

- Impostare il numero di battute in [**BEAT JUMP BEAT VALUE**] nelle impostazioni [**UTILITY**] o nella schermata [**SHORTCUT**] (pagina 78).

13. **Numero di battute per Quantize**

Visualizza il numero di battute impostato per Quantize quando la funzione Quantize viene attivata.

- Impostare il numero di battute in [**QUANTIZE BEAT VALUE**] nelle impostazioni [**UTILITY**] o nella schermata [**SHORTCUT**] (pagina 78).

14. **Numero di lettore**

Visualizza il numero di lettore impostato per l'unità.

- Impostare il numero di lettore in [**PLAYER No.**] nelle impostazioni [**UTILITY**] (pagina 80).

15. **Numero di brano**

16. **Indicatore A. HOT CUE**

Viene visualizzato quando [**HOT CUE AUTO LOAD**] è attivo (pagina 78).

17. **Indicatore AUTO CUE**

Viene visualizzato quando Auto Cue è attivo.

18. **Display del tempo (minuti, secondi e millisecondi)**

Visualizza il tempo restante o il tempo trascorso.

- **[REMAIN]** viene visualizzato per il display del tempo restante.

19. **Indicatore SINGLE/CONTINUE**

Visualizza la modalità di riproduzione per il brano caricato.

- Impostare la modalità di riproduzione in **[PLAY MODE]** nelle impostazioni **[UTILITY]** (pagina 79).

20. **Velocità di riproduzione**

Visualizza la velocità di riproduzione impostata dal cursore **[TEMPO]**.

21. **Gamma di regolazione della velocità di riproduzione**

Visualizza la gamma di regolazione rispetto alla velocità di riproduzione originale.

22. **BPM**

Visualizza il numero di BPM (battute per minuto, ovvero il tempo) del brano in corso di riproduzione.

- Il valore misurato può differire da quello misurato dai mixer per DJ Pioneer a causa di differenze dei metodi di misurazione. Non si tratta di un malfunzionamento.

23. **Indicatore MASTER/SYNC**

— **MASTER**: viene visualizzato quando l'unità è impostata come sync master.

— **SYNC**: viene visualizzato quando è attiva la funzione Beat Sync.

24. **Indicatore MT**

Viene visualizzato quando è attiva la funzione Master Tempo.

25. **Chiave**

Visualizza la chiave del brano.

- La chiave viene visualizzata in verde quando vi è una buona corrispondenza con la chiave (chiave relativa) di un brano caricato nel sync master.

26. **Forma d'onda complessiva** (pagine 47, 49)

Visualizza la forma d'onda complessiva, i cue point, i loop point, gli Hot Cue point, ecc. analizzati da rekordbox.

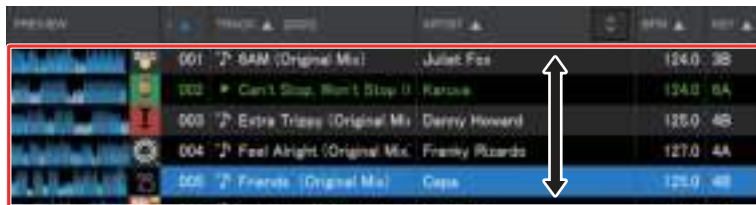
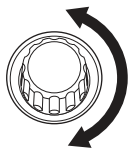
- È possibile cambiare il colore della forma d'onda in **[WAVEFORM COLOR]** nella schermata **[SHORTCUT]** (pagina 84).

Operazioni di base sul display a sfioramento

Utilizzare la manopola selettoria o toccare lo schermo per utilizzarlo.

❖ Uso della manopola selettoria

1 Ruotare la manopola selettoria per spostare il cursore ed evidenziare una voce.



2 Premere la manopola selettoria per confermare la selezione.

- Se si preme la manopola selettoria quando è evidenziato un livello della struttura gerarchica, viene visualizzato il livello inferiore.
- Se si preme la manopola selettoria quando è evidenziato un brano, il brano viene caricato e viene visualizzata la schermata della forma d'onda.

❖ Operazioni a sfioramento

1 Toccare la voce desiderata per evidenziarla.

2 Toccare nuovamente la voce evidenziata per confermare la selezione.

- Se si tocca un livello della struttura gerarchica, viene visualizzato il livello inferiore.
- Se si tocca un brano, viene visualizzato [LOAD]. Toccare [LOAD] per caricare il brano e visualizzare la schermata della forma d'onda.

❖ Ritorno al livello immediatamente superiore

1 Premere il pulsante [BACK] sul pannello superiore o toccare [BACK] sullo schermo.

Viene visualizzato il livello immediatamente superiore (schermata precedente).

- Tenere premuto il pulsante [BACK] per evidenziare il primo livello della struttura gerarchica.

Display jog dial



1. **Indicatore SLIP**
Si illumina quando è attiva la modalità Slip.
2. **Copertina**
Visualizza la copertina del brano caricato.
3. **Indicatore SYNC**
Si illumina quando è attiva la funzione Beat Sync.
4. **Indicatore del punto di riproduzione**
Indica il punto di riproduzione (si attiva durante la riproduzione e si ferma quando il brano è in pausa).
5. **Indicatore VINYL**
Si illumina quando è attiva la modalità Vinyl.
6. **Indicatore cue/loop/Hot Cue point**
Indica il cue, il loop o l'Hot Cue point.
7. **Indicatore MASTER**
Si illumina quando l'unità è impostata come sync master.

Configurazione PC/Mac

Per riprodurre brani audio memorizzati su un PC/Mac attraverso l'unità, installare il driver audio appropriato sul computer.

– Driver audio (per Windows):

Driver utilizzato per riprodurre l'audio del PC/Mac quando si utilizza l'unità con un software per DJ.

Non è necessario installare il driver se si utilizza un Mac.

– Driver per la connessione USB con rekordbox (per Mac/Windows) (LINK Export):

Driver utilizzato per connettere l'unità con rekordbox (Mac/Windows) tramite USB (LINK Export).

- Per le informazioni più recenti sui requisiti di sistema, sulla compatibilità e sui sistemi operativi supportati, visitare il seguente URL.

pioneerdj.com/support/

- Se si collega l'unità a un PC/Mac privo del driver, possono verificarsi errori sul PC/Mac.
- Si possono verificare malfunzionamenti dovuti all'incompatibilità con un altro software installato su un PC/Mac.

Installazione

❖ Note sull'installazione

- Prima dell'installazione, spegnere l'unità e scollegare il cavo USB collegato all'unità e al PC/Mac.
- Prima dell'installazione, chiudere tutte le applicazioni in esecuzione sul PC/Mac.
- Per installare il driver sul PC/Mac è necessario disporre dei diritti di amministratore.
- Prima dell'installazione, leggere attentamente i termini dell'accordo di licenza.
- Se si è lasciata l'installazione a metà percorso, ripetere la procedura di installazione dall'inizio.

Download del driver

Scaricare il driver dedicato sul PC/Mac dall'URL indicato di seguito.

pioneerdj.com/support/

Installazione del driver

- 1 Fare doppio clic sul file di installazione scaricato.**
- 2 Leggere attentamente i termini dell'accordo di licenza.
Se si è d'accordo con i termini, selezionare la casella di controllo [Accetto] e fare clic su [OK].**
 - Se non si accettano i termini del contratto di licenza, fare clic su [Non accetto] (per Mac)/[Annulla] (per Windows) per annullare l'installazione.
- 3 Per completare l'installazione, seguire le istruzioni visualizzate.**

Collegamenti (stili di base)

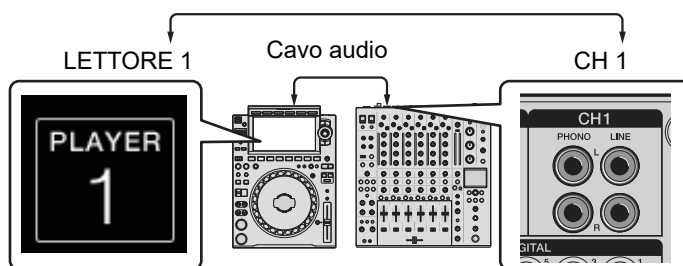
Prima di collegare altre unità, spegnere l'unità e scollegare il cavo di alimentazione.

Collegare il cavo di alimentazione dopo che tutti i collegamenti sono completi.

- Utilizzare il cavo di alimentazione accluso.
- Leggere i manuali di istruzioni dei dispositivi che si intendono collegare con l'unità.
- Per i collegamenti, utilizzare i seguenti prodotti.
 - Cavo LAN in dotazione (o cavo STP (CAT5e schermato))
 - Switching hub da almeno 1 Gbps
 - Router wireless o punto di accesso conforme agli standard IEEE802.11n o IEEE802.11ac
- Il funzionamento non è garantito su tutti i prodotti, anche se soddisfano i requisiti indicati.

PRO DJ LINK

- È possibile collegare più multilettori a un mixer per DJ con un cavo LAN.
- Per collegare più multilettori a un mixer per DJ dotato di una sola porta LAN, utilizzare uno switching hub (disponibile in commercio).
- È possibile collegare fino a 6 multilettori a un mixer per DJ mediante uno switching hub (fino a 4 se si usano multilettori introdotti sul mercato prima del 2020) se il mixer per DJ è dotato di un numero sufficiente di terminali.
- Impostare il numero di lettore sull'unità facendolo corrispondere al numero di canale del mixer per DJ al quale è collegato il cavo audio. Il numero di lettore viene visualizzato nell'angolo inferiore sinistro dello schermo. È possibile cambiare il numero di lettore in **[PLAYER No.]** nelle impostazioni **[UTILITY]** (pagina 80).



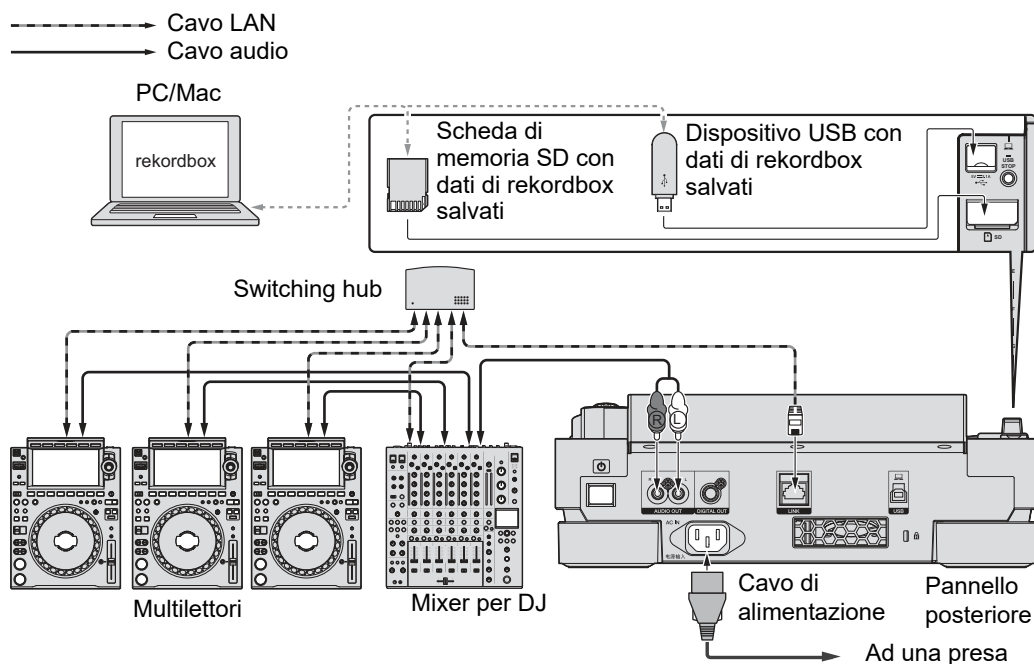
Collegamenti (stili di base)

- Per collegare un mixer per DJ dotato di un numero sufficiente di porte LAN per tutti i multilettori che si desidera configurare, non utilizzare uno switching hub. Collegare direttamente i cavi alle porte.
- Non scollegare un cavo LAN durante la condivisione di file audio tra le unità nella rete Pro DJ LINK.
- Scollegare i dispositivi di memoria (SD, USB) prima di scollegare i cavi LAN.
- Installare il driver per la connessione USB con rekordbox (per Mac/Windows) (LINK Export) prima di collegare un PC/Mac all'unità tramite USB (pagina 27).

SD & USB Export

➡ Per saperne di più: SD & USB Export (pagina 8)

Schema di collegamento (quando si collegano 4 multilettori):



rekordbox LINK Export

➡ Per saperne di più: rekordbox LINK Export (pagina 9)

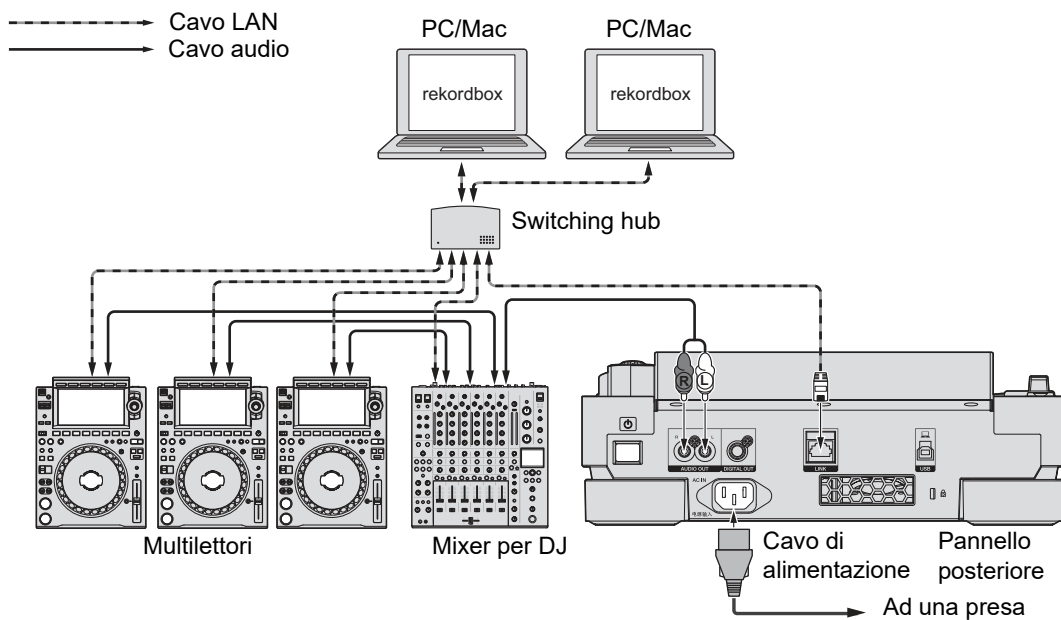
- Collegare un PC/Mac con un cavo LAN, un cavo USB o un router LAN wireless (Wi-Fi).
- Per dettagli sul collegamento di dispositivi mobili all'unità, visitare l'URL indicato di seguito.

pioneerdj.com/support/

❖ Connessione LAN cablata

È possibile connettere fino a 2 computer (PC/Mac).

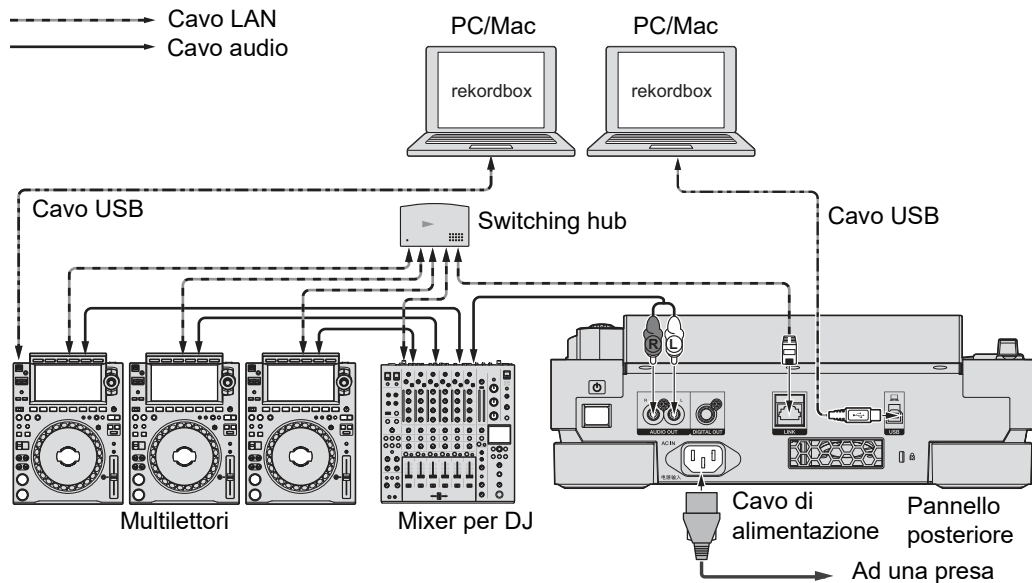
Schema di collegamento (quando si collegano 4 multilettori):



❖ Connessione USB

È possibile connettere fino a 2 computer (PC/Mac).

Schema di collegamento (quando si collegano 4 multilettori):

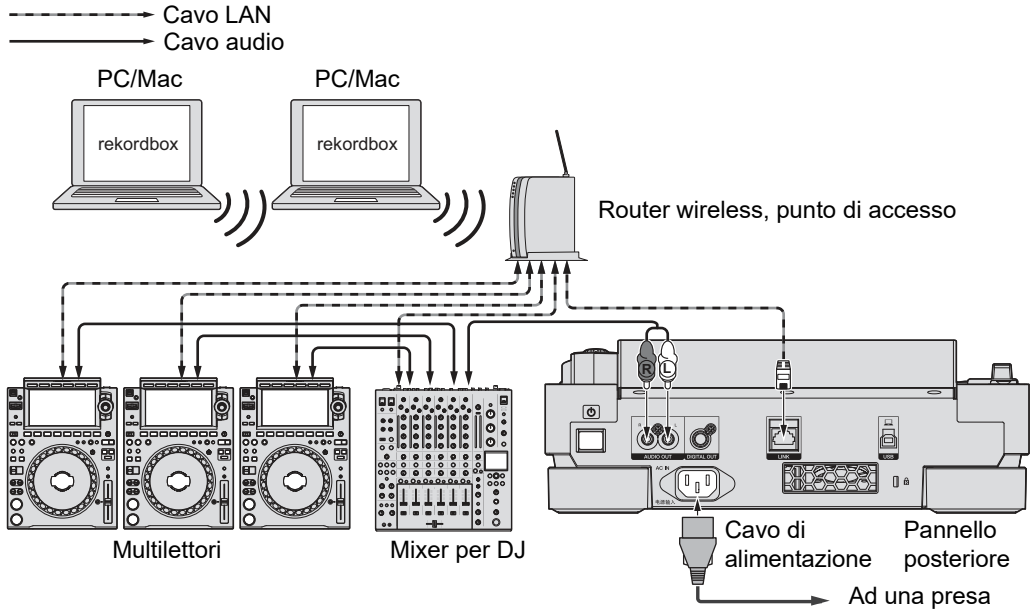


- Inserire o far partire un cavo USB nella/dalla porta USB sul pannello posteriore. Prestare attenzione a non applicare forza in direzione verticale o orizzontale.

❖ Connessione LAN wireless (Wi-Fi)

È possibile connettere fino a 4 computer (PC/Mac).

Schema di collegamento (quando si collegano 4 multilettori):



Collegamento di un dispositivo di memoria (SD, USB)

Scheda di memoria SD

- Non rimuovere la scheda di memoria SD dall'unità o spegnere l'unità mentre l'indicatore della scheda di memoria SD lampeggia. I dati di gestione dell'unità potrebbero essere cancellati o la scheda di memoria SD potrebbe diventare illeggibile.
- Prestare attenzione a non premere o tirare lo sportello per la scheda di memoria SD con forza eccessiva; potrebbe danneggiarsi.

Inserimento di una scheda di memoria SD

- 1 Aprire lo sportello per la scheda di memoria SD.**
- 2 Inserire una scheda di memoria SD con il lato posteriore rivolto verso di sé e la tacca rivolta verso il basso, quindi premerla fino a bloccarla.**
- 3 Chiudere lo sportello per la scheda di memoria SD.**

Rimozione di una scheda di memoria SD

- 1 Aprire lo sportello per la scheda di memoria SD.**
L'indicatore della scheda di memoria SD lampeggia per qualche secondo.
- 2 Quando l'indicatore della scheda di memoria SD smette di lampeggiare, premere la scheda di memoria SD.**

La scheda viene espulsa.

Collegamento di un dispositivo di memoria (SD, USB)

3 Estrarre la scheda di memoria SD tenendola dritta.

4 Chiudere lo sportello per la scheda di memoria SD.

Dispositivo USB

- Non scollegare un dispositivo USB dall'unità o spegnere l'unità mentre l'indicatore del dispositivo USB lampeggia. I dati di gestione dell'unità potrebbero essere cancellati o il dispositivo USB potrebbe diventare illeggibile.
- Prestare attenzione a non premere o tirare lo sportello della porta USB con forza eccessiva; potrebbe danneggiarsi.

Collegamento di un dispositivo USB

1 Aprire lo sportello della porta USB.

2 Inserire un dispositivo USB tenendolo dritto fino a bloccarlo.

Scollegamento di un dispositivo USB

1 Tenere premuto il pulsante [USB STOP] fino a quando l'indicatore USB smette di lampeggiare.

2 Estrarre il dispositivo USB tenendolo dritto.

3 Chiudere lo sportello della porta USB.

Selezione dei brani

Selezione di una sorgente

1 Premere il pulsante [SOURCE].

I dispositivi collegati all'unità vengono visualizzati nella schermata [SOURCE].

2 Selezionare un dispositivo.

Selezione di un brano

Selezione di un brano nella schermata di esplorazione

1 Aprire la schermata di esplorazione.

Viene visualizzato un elenco dei brani.

 Per saperne di più: Schermata di esplorazione (pagina 19)

2 Selezionare un brano.

- Quando [LOAD LOCK] è impostato su [LOCK] nelle impostazioni [UTILITY], non è possibile caricare un altro brano mentre un brano è in riproduzione (pagina 78). Impostare [LOAD LOCK] su [UNLOCK] o premere il pulsante [PLAY/PAUSE ►/II] per mettere in pausa la riproduzione, quindi caricare un altro brano.

Selezione di un brano riprodotto di recente

1 Premere il pulsante [MENU/UTILITY] nella schermata della forma d'onda.

Viene visualizzato l'elenco dei brani riprodotti di recente.

2 Selezionare un brano.

- Premere il pulsante [MENU/UTILITY] o [BACK] per chiudere l'elenco.

Ricerca di un brano

Uso della funzione Search

La funzione Search è disponibile solo quando si sfoglia la libreria rekordbox.

1 Premere il pulsante [SEARCH].

Viene visualizzata la schermata SEARCH.



2 Digitare una parola chiave con la tastiera.

I brani che contengono la parola chiave vengono visualizzati nell'elenco.

- È possibile specificare più parole chiave separandole con uno spazio.

Uso della funzione Jump

L'unità supporta 2 modalità di salto.

❖ Alphabet Jump

1 Tenere premuta la manopola selettore quando è visualizzato l'elenco in ordine alfabetico.

La modalità Alphabet Jump si attiva e il primo carattere del brano o della categoria evidenziati viene visualizzato sullo schermo.

- In modalità Alphabet Jump vengono visualizzati i caratteri da A a Z, da 0 a 9 e alcuni simboli.

2 Ruotare la manopola selettore per scorrere nella schermata.

Il cursore passa al brano o alla categoria che inizia con il carattere visualizzato.

- Il cursore non salta quando non sono disponibili brani o categorie che iniziano con il carattere visualizzato.

❖ Page Jump

1 Tenere premuta la manopola selettore quando è visualizzato un elenco diverso da quello in ordine alfabetico.

La modalità Page Jump si attiva.

2 Ruotare la manopola selettore per scorrere nella schermata.

Il cursore passa al primo brano dell'elenco in ogni pagina.

Uso di Track Filter

È possibile filtrare i brani per BPM, chiave, informazioni delle tag aggiunte con rekordbox, ecc. La funzione Track Filter è disponibile solo quando si sfoglia la libreria rekordbox.

È possibile specificare le condizioni di filtraggio nella schermata di modifica Track Filter.

- La funzione Track Filter non può essere utilizzata quando:
 - È visualizzata la schermata TAG LIST.
 - È visualizzata la schermata SEARCH.
 - È visualizzata la categoria **[MATCHING]**.
 - È visualizzata la categoria **[HOT CUE BANK]**.
 - È visualizzata la categoria **[FOLDER]**.
- Le condizioni di filtraggio vengono salvate per ogni dispositivo di memoria (SD, USB).

❖ Filtraggio dei brani

1 Premere il pulsante **[TRACK FILTER/EDIT]**.

I brani vengono filtrati in base alle condizioni correntemente impostate.

❖ Definizione delle condizioni nella schermata di modifica Track Filter

1 Tenere premuto il pulsante [TRACK FILTER/EDIT].

Viene visualizzata la schermata di modifica Track Filter.

2 Specificare le condizioni di filtraggio.



1. MASTER PLAYER

Toccare per recuperare le BPM e la chiave del brano in riproduzione sul lettore principale.

2. Caselle di spunta

Contrassegnare le caselle di spunta per attivare i filtri.

3. Condizioni di filtraggio

Quando si seleziona [BPM/KEY]:

- **BPM:** toccare [-10], [-1], [+1] o [+10] per impostare le BPM. Toccare [RESET] per ripristinare l'impostazione predefinita (130 BPM).
- **RANGE:** filtra i brani in base alla variazione percentuale di BPM (dallo 0 al 6%).
- **KEY:** filtra in base alla relativa chiave.
- **RATING:** filtra i brani in base alla valutazione.
- **COLOR:** filtra i brani in base al colore.

Quando si seleziona [MY TAG]:

- **Impostazione di ricerca And/OR:** imposta la ricerca con And o Or nella categoria My Tag. La ricerca tra le categorie My Tag è fissa su And.
- **Visualizzazione My Tag:** mostra le tag personali (My Tag) impostate da rekordbox. Specificare le tag personali (My Tag) da impostare come condizioni di filtraggio.

4. **RESET**

Tenere premuto per ripristinare le condizioni di filtraggio predefinite.

5. **Scheda BPM/KEY, scheda MY TAG**

Alterna le condizioni di filtraggio da utilizzare.

Monitoraggio dell'audio prima di caricare un brano (Touch Preview)


È possibile monitorare l'audio di un brano mediante un mixer per DJ prima di caricare un brano.

1 Collegare l'unità a un mixer per DJ compatibile con Touch Preview mediante PRO DJ LINK.

2 Collegare una cuffia al mixer per DJ.

3 Premere il pulsante [LINK CUE] sul mixer per DJ.

4 Toccare [PREVIEW] nella schermata di ricerca per visualizzare la forma d'onda nell'elenco dei brani.

 Per saperne di più: Schermata di esplorazione (pagina 19)

5 Toccare la forma d'onda.

Monitorare l'audio dal punto toccato con le cuffie.

- È possibile monitorare un brano anche quando si riproduce l'audio di un brano in corso di riproduzione sullo stesso lettore.

Uso della cronologia History

I brani riprodotti per circa 1 minuto vengono registrati nella cronologia History (elenco di riproduzione).

- Una nuova cronologia History viene creata automaticamente su un dispositivo di memoria (SD, USB) quando viene collegato all'unità.
- È possibile impostare il nome della cronologia History in **[HISTORY NAME]** nelle impostazioni **[UTILITY]** (pagina 81).
- Se si riproduce un brano più volte in successione, potrebbe non essere registrato nella cronologia History.
- Le informazioni quali il nome dei brani registrati nella cronologia History vengono visualizzate in verde (a indicare che il brano è stato riprodotto).
- È possibile cambiare il colore di visualizzazione del nome dei brani nella categoria **[PLAYLIST]** in verde (a indicare che i brani sono stati riprodotti) premendo il pulsante **[MENU/UTILITY]**. Se il colore viene cambiato in verde, il brano viene registrato nella cronologia History.

Visualizzazione della cronologia History

1 Premere il pulsante **[BROWSE]**.

Viene visualizzata la schermata BROWSE.

2 Selezionare **[HISTORY]** nella categoria.

Viene visualizzato l'elenco History.

Eliminazione della cronologia History

1 Selezionare la cronologia History che si desidera eliminare nell'elenco History e premere il pulsante **[MENU/UTILITY]**.

Viene visualizzato il menu di eliminazione.

2 Selezionare [DELETE] o [ALL DELETE].

- [DELETE]: elimina la cronologia History selezionata.
- [ALL DELETE]: eliminainimina tutti gli elenchi History.

Uso di un Hot Cue Bank

È possibile assegnare gli Hot Cue ai pulsanti [HOT CUE] (da **A** a **H**) dell'unità utilizzando un Hot Cue Bank configurato con rekordbox.

- Gli Hot Cue Bank non possono essere modificati con l'unità. Per la modifica è necessario utilizzare rekordbox. Per dettagli, vedere il Manuale di istruzioni di rekordbox, disponibile al seguente URL.

rekordbox.com/manual

1 Premere il pulsante [BROWSE].

Viene visualizzata la schermata BROWSE.

2 Selezionare [HOT CUE BANK] nella categoria.

Viene visualizzato l'elenco Hot Cue Bank.

3 Selezionare un Hot Cue Bank.

Gli Hot Cue registrati nell'Hot Cue Bank selezionato vengono visualizzati.

4 Toccare l'Hot Cue Bank o premere la manopola selettrice.

Gli Hot Cue registrati nell'Hot Cue Bank vengono impostati per i pulsanti [HOT CUE] (da **A** a **H**) dell'unità.

Uso della Tag List

È possibile contrassegnare con una tag un brano che si desidera riprodurre a continuazione o brani che si ritengono adatti alla performance e rivederli tramite la Tag List.

- È possibile visualizzare la Tag List mediante i multilettori collegati nella rete PRO DJ LINK.
- Viene creata una Tag List per ogni dispositivo di memoria (SD, USB). Non è possibile registrare un brano su più dispositivi di memoria (SD, USB) collegati ai multilettori nella rete PRO DJ LINK.
- È possibile registrare fino a 100 brani nella Tag List di ogni dispositivo di memoria (SD, USB).
- Non è possibile registrare un brano in una Tag List più di una volta.

Registrazione di un brano nella Tag List

1 Evidenziare un brano.

2 Premere il pulsante [TAG TRACK/REMOVE].

Viene visualizzato un segno di spunta per i brani registrati nella Tag List.

- Premere il pulsante [TAG TRACK/REMOVE] nella schermata della forma d'onda per registrare il brano caricato nella the Tag List.

Eliminazione di un brano dalla Tag List

❖ Eliminazione di un singolo brano nella schermata Tag List

1 Evidenziare un brano.

2 Tenere premuto il pulsante [TAG TRACK/REMOVE].

Il brano viene eliminato dalla Tag List.

❖ **Eliminazione di un singolo brano nella schermata BROWSE, PLAYLIST o SEARCH**

1 Evidenziare un brano.

2 Premere il pulsante [TAG TRACK/REMOVE].

Il brano viene eliminato dalla Tag List.

❖ **Eliminazione di un singolo brano nella schermata della forma d'onda**

1 Premere il pulsante [TAG TRACK/REMOVE] nella schermata della forma d'onda.

Il brano viene eliminato dalla Tag List.

❖ **Eliminazione simultanea di tutti i brani**

1 Premere il pulsante [TAG LIST].

Viene visualizzata la schermata TAG LIST.

2 Premere il pulsante [MENU/UTILITY].

Viene visualizzato [TAG LIST MENU].

3 Selezionare [REMOVE ALL TRACKS].

Tutti i brani della Tag List vengono eliminati.

- Se si elimina un brano in corso di riproduzione dalla Tag List, la riproduzione del brano prosegue fino alla fine. Il brano successivo non viene riprodotto.

Conversione della Tag List in playlist

Una playlist convertita dalla Tag List viene visualizzata nella categoria [**PLAYLIST**].

- Non è possibile convertire la Tag List in playlist se la libreria rekordbox non è salvata sul dispositivo di memoria (SD, USB).
- Se nella Tag List sono registrati sia brani gestiti che brani non gestiti da rekordbox, vengono convertiti in playlist solo i brani gestiti da rekordbox.

1 Premere il pulsante [**TAG LIST**].

Viene visualizzata la schermata TAG LIST.

2 Premere il pulsante [**MENU/UTILITY**].

Viene visualizzato [**TAG LIST MENU**].

3 Selezionare [**CREATE PLAYLIST**].

La Tag List viene convertita in playlist con il nome [**TAG LIST XXX**].

Riproduzione

Riproduzione/pausa

1 Premere il pulsante [PLAY/PAUSE ►/II].

Durante la pausa: avvia la riproduzione del brano caricato.

Durante la riproduzione: mette in pausa il brano.

Riproduzione di un brano dal punto toccato sulla forma d'onda complessiva

1 Toccare la forma d'onda complessiva durante la pausa o tenendo premuta la parte superiore della jog wheel in modalità Vinyl.

Il brano caricato viene riprodotto dal punto toccato.

- È possibile spostare rapidamente il punto di riproduzione facendo scorrere il dito sul punto desiderato sulla forma d'onda complessiva.
-
-

Riproduzione inversa

1 Inclinare la leva [DIRECTION FWD, REV, SLIP REV] sul lato [REV].

Il brano caricato viene riprodotto in direzione inversa.

- Anche le operazioni di rotazione della jog wheel sono invertite.
- Potrebbe essere impossibile eseguire lo scratch se si esegue la funzione Track Search o la riproduzione in loop durante la riproduzione inversa.

Operazioni di base durante la riproduzione

Funzioni	Descrizioni
Avanzamento rapido/ riavvolgimento rapido	Premere il pulsante [SEARCH ►►] o [SEARCH ◄◄] per eseguire l'avanzamento o il riavvolgimento rapido. L'avanzamento o il riavvolgimento rapido prosegue fino a quando non si rilascia il pulsante.
Ricerca di brani	Premere il pulsante [TRACK SEARCH ►►] per passare all'inizio del brano successivo. Premere il pulsante [TRACK SEARCH ►►] per passare all'inizio del brano in riproduzione. Premere due volte il pulsante per passare all'inizio del brano precedente.
Ricerca frame	Premere il pulsante [SEARCH ►►] o [SEARCH ◄◄] o ruotare la jog wheel durante la pausa per spostare la posizione di pausa.
Ricerca ultra rapida	Ruotare la jog wheel tenendo premuto il pulsante [SEARCH ►►] o [SEARCH ◄◄] per avanzare o riavvolgere a velocità superiore.
Ricerca ultra rapida di brani	Ruotare la jog wheel tenendo premuto il pulsante [TRACK SEARCH ◄◄] o [TRACK SEARCH ►►] per spostarsi ciclicamente attraverso i brani a velocità ultra rapida in base alla direzione di rotazione.

Regolazione della velocità di riproduzione (Tempo Control)

1 Spostare il cursore [TEMPO].

Sul lato [+]: aumenta la velocità di riproduzione.

Sul lato [-]: diminuisce la velocità di riproduzione.

- La gamma di variazione del cursore [TEMPO] cambia nell'ordine ± 6 (0,02%) \rightarrow ± 10 (0,05%) \rightarrow ± 16 (0,05%) \rightarrow WIDE (0,5%) a ogni pressione del pulsante [TEMPO $\pm 6/\pm 10/\pm 16$ /WIDE]*.

La gamma di variazione di **[WIDE]** è $\pm 100\%$. Il brano si arresta quando è impostata su -100% .

* Il valore tra parentesi indica l'unità di regolazione.

- Premere il pulsante **[TEMPO RESET]** per riprodurre un brano a velocità originale indipendentemente dall'impostazione del cursore **[TEMPO]** (l'indicatore **[TEMPO RESET]** si illumina).

Regolazione della velocità di riproduzione senza cambiare l'altezza (Master Tempo)

Attivando Master Tempo, è possibile cambiare la velocità di riproduzione di un brano con il cursore **[TEMPO]** senza cambiare l'altezza.

1 Premere il pulsante **[MASTER TEMPO]** per attivare Master Tempo.

Il pulsante si illumina quando viene attivato Master Tempo.

- Premere nuovamente il pulsante **[MASTER TEMPO]** per disattivare Master Tempo.

Monitoraggio di un'altra parte del brano durante la riproduzione (Touch Cue)

Toccando la forma d'onda complessiva mentre un brano è in riproduzione, è possibile monitorare l'audio dal punto toccato con un mixer per DJ, senza effetti sull'audio riprodotto.

1 Collegare l'unità a un mixer per DJ compatibile con Touch Cue mediante **PRO DJ LINK**.

2 Collegare una cuffia al mixer per DJ.

3 Premere il pulsante **[LINK CUE]** sul mixer per DJ.

4 Toccare la forma d'onda complessiva nella schermata della forma d'onda.

È possibile monitorare l'audio dalla posizione toccata con le cuffie.

- Viene eseguito uno zoom sulla forma d'onda nel punto toccato e la forma d'onda viene ingrandita.
- Continuare a toccare la forma d'onda per monitorare l'audio.

Uso della jog wheel

Impostazione della modalità della jog wheel

1 Premere il pulsante [JOG MODE].

A ogni pressione si alternano le seguenti modalità.

- **Modalità Vinyl:** arresta la riproduzione premendo il lato superiore della jog wheel ed esegue lo scratch di un brano ruotando la jog wheel mentre si tiene premuto il lato superiore.
- **Modalità CDJ:** non arresta la riproduzione o esegue lo scratch di un brano con le operazioni della jog wheel.

Operazioni della jog wheel

Funzioni	Descrizioni
Pitch Bend	<p>Ruotare la parte esterna della jog wheel in senso orario durante la riproduzione per aumentare la velocità di riproduzione e in senso antiorario per diminuirla.</p> <p>Interrompere la rotazione per tornare alla velocità di riproduzione normale.</p> <ul style="list-style-type: none">• In modalità CDJ, è possibile eseguire le stesse operazioni ruotando la jog wheel mentre si tiene premuto il lato superiore.
Scratching	<p>Ruotare la jog wheel tenendo premuta la parte superiore durante la riproduzione in modalità Vinyl per eseguire lo scratch di un brano.</p> <p>Lasciare la jog wheel per tornare alla riproduzione normale.</p>
Ricerca frame	<p>Ruotare la jog wheel durante la pausa per spostare la posizione di pausa.</p>

Funzioni	Descrizioni
Ricerca ultra rapida	Ruotare la jog wheel tenendo premuto il pulsante [SEARCH ►►] o [SEARCH ◀◀] per avanzare o riavvolgere a velocità superiore.
Ricerca ultra rapida di brani	Ruotare la jog wheel tenendo premuto il pulsante [TRACK SEARCH ◀◀] o [TRACK SEARCH ►►] per spostarsi ciclicamente attraverso i brani a velocità ultra rapida in base alla direzione di rotazione.

Regolazione del peso della jog wheel

1 Ruotare la manopola **[JOG ADJUST]**.

Rotazione in senso orario: aumenta il peso.

Rotazione in senso antiorario: diminuisce il peso.

Regolazione della velocità di riproduzione e arresto (per la modalità Vinyl)

È possibile regolare le seguenti velocità.

- Velocità di rallentamento e arresto della riproduzione dopo aver premuto il lato superiore della jog wheel o il pulsante **[PLAY/PAUSE ►/II]**
- Velocità di ripresa della riproduzione normale dopo aver lasciato il lato superiore della jog wheel

1 Tenere premuto il pulsante **[MENU/UTILITY]**.

Viene visualizzata la schermata **[UTILITY]**.

2 Selezionare un'impostazione di regolazione in **[VINYL SPEED ADJUST]** in **[DJ SETTING]**.

- **[TOUCH&RELEASE]**: regola la velocità di rallentamento e arresto della riproduzione e di ripresa della riproduzione normale.

- **[TOUCH]**: regola la velocità di rallentamento e arresto della riproduzione.
- **[RELEASE]**: regola la velocità di ripresa della riproduzione normale.

3 Ruotare la manopola [VINYL SPEED ADJ. TOUCH/BRAKE] per regolare la velocità.

Rotazione in senso orario: aumenta la velocità.

Rotazione in senso antiorario: diminuisce la velocità.

Cue

È possibile richiamare velocemente un cue point impostato in precedenza.

Impostazione di un cue point

❖ Durante la pausa

1 Premere il pulsante [CUE].

Viene impostato un cue point.

- Premere il pulsante [SEARCH ◀◀] o [SEARCH ▶▶] oppure ruotare la jog wheel durante la pausa per regolare con precisione la posizione di pausa.

❖ Durante la riproduzione

1 Premere il pulsante [LOOP IN/CUE (IN ADJUST)].

Viene impostato un cue point.

- Se si imposta un nuovo cue point, il cue point impostato in precedenza viene cancellato.

Passaggio immediato a un cue point

1 Premere il pulsante [CUE] durante la riproduzione.

Il brano passa immediatamente al cue point e la riproduzione viene portata in pausa.

Controllo di un cue point (Cue Point Sampler)

1 Passare a un cue point.

➡ Per saperne di più: Passaggio immediato a un cue point (pagina 54)

2 Tenere premuto il pulsante [CUE].

La riproduzione continua fino a quando si rilascia il pulsante [CUE].

Salvataggio di un cue point

1 Impostare un cue point.

➡ Per saperne di più: Impostazione di un cue point (pagina 54)

2 Premere il pulsante [MEMORY].

Richiamo di un cue point salvato

1 Caricare un brano per il quale è stato precedentemente salvato un cue point.

2 Premere il pulsante [CUE/LOOP CALL ◀] o [CUE/LOOP CALL ▶].

Eliminazione di un cue point salvato

1 Richiamare un cue point salvato.

➡ Per saperne di più: Richiamo di un cue point salvato (pagina 55)

2 Premere il pulsante [DELETE].

Impostazione di Auto Cue

Quando si carica o si ricerca un brano, è possibile impostare automaticamente un cue point nella posizione che precede immediatamente il primo suono del brano (saltando le parti silenziate all'inizio).

1 Tenere premuto il pulsante [TIME MODE/AUTO CUE].

L'indicatore [AUTO CUE] si illumina quando è attiva la funzione Auto Cue.

- Tenere nuovamente premuto il pulsante [TIME MODE/AUTO CUE] per disattivare la funzione Auto Cue.
- L'impostazione Auto Cue rimane attiva anche se si spegne l'unità.
- È possibile impostare il livello di pressione sonora che si desidera riconoscere come silenzio in [AUTO CUE LEVEL] nelle impostazioni [UTILITY](pagina 78).

Loop

È possibile selezionare una sezione del brano da riprodurre ripetutamente.

Impostazione di un loop

Impostazione manuale

- 1 Mentre il brano è in riproduzione, premere il pulsante [LOOP IN/CUE (IN ADJUST)] nel punto in cui si desidera iniziare il loop (loop-in point).**
- 2 Premere il pulsante [LOOP OUT (OUT ADJUST)] nel punto in cui si desidera terminare il loop (loop-out point).**

La sezione prescelta viene riprodotta in loop.

Impostazione automatica

❖ **Uso del pulsante [4 BEAT LOOP (1/2X)]**

- 1 Premere il pulsante [4 BEAT LOOP (1/2X)] durante la riproduzione.**

Il brano riproduce un loop di 4 battute dal punto in cui è stato premuto il pulsante.

❖ **Uso del pulsante [8 BEAT LOOP (2X)]**

- 1 Premere il pulsante [8 BEAT LOOP (2X)] durante la riproduzione.**

Il brano riproduce un loop di 8 battute dal punto in cui è stato premuto il pulsante.

❖ Uso di [BEAT LOOP] nella schermata della forma d'onda

È possibile scegliere il numero di battute per la riproduzione in loop.

1 Toccare [BEAT LOOP] nella schermata della forma d'onda.

Viene visualizzata la schermata di selezione del numero di battute.



2 Toccare il numero di battute desiderato.

Inizia la riproduzione in loop con il numero di battute selezionato.

Regolazione precisa dei loop point

1 Premere il pulsante [LOOP IN/CUE (IN ADJUST)] o [LOOP OUT (OUT ADJUST)] durante la riproduzione in loop.

- [LOOP IN/CUE (IN ADJUST)]: regola il loop-in point.
- [LOOP OUT (OUT ADJUST)]: regola il loop-out point.

2 Premere il pulsante [SEARCH ◀◀] o [SEARCH ▶▶] oppure ruotare la jog wheel per regolare con precisione il loop point.

- Premere nuovamente il pulsante [LOOP IN/CUE (IN ADJUST)] o [LOOP OUT (OUT ADJUST)], oppure non utilizzare i comandi dell'unità per più di 10 secondi per riprendere la riproduzione in loop.

Regolazione della lunghezza di un loop

Dimezzamento della lunghezza di un loop

- 1 Premere il pulsante [4 BEAT LOOP (1/2X)] o [CUE/LOOP CALL ◀] durante la riproduzione in loop.

La lunghezza del loop viene dimezzata a ogni pressione del pulsante.

Raddoppio della lunghezza di un loop

- 1 Premere il pulsante [8 BEAT LOOP (2X)] o [CUE/LOOP CALL ▶] durante la riproduzione in loop.

La lunghezza del loop viene raddoppiata a ogni pressione del pulsante.

Uso di Active Loop

Impostare preventivamente un loop salvato come Active Loop con rekordbox.

- 1 Caricare un brano in cui è impostato un Active Loop.

Quando la riproduzione supera il punto impostato, inizia automaticamente la riproduzione in loop.

Annullamento della riproduzione in loop

- 1 Premere il pulsante [LOOP RELOOP/EXIT] durante la riproduzione in loop.

La riproduzione in loop viene annullata e la riproduzione del brano prosegue normalmente.

- Premere nuovamente il pulsante **[LOOP RELOOP/EXIT]** per iniziare la riproduzione in loop dal loop-in point.

Emergency Loop

L'unità riproduce automaticamente un loop di battute se non riesce riprodurre il brano successivo alla fine di quello corrente. In questo modo, si evita che la performance sia interrotta dal silenzio.

- Il DJ non può mixare durante la riproduzione dell'Emergency Loop.
- Caricare un brano per annullare l'Emergency Loop.

Salvataggio di un loop

1 Impostare i loop point.

☛ Per saperne di più: Impostazione di un loop (pagina 57)

2 Premere il pulsante **[MEMORY]**.

Richiamo di un loop salvato

1 Caricare un brano per il quale è stato precedentemente salvato un loop.

2 Premere il pulsante **[CUE/LOOP CALL ◀]** o **[CUE/LOOP CALL ▶]**.

Eliminazione di un loop salvato

- 1 Richiamare un loop salvato.
- 2 Premere il pulsante [DELETE].

Hot Cue

È possibile richiamare velocemente un Hot Cue point salvato premendo i pulsanti **[HOT CUE]** (da **A** a **H**) e avviare la riproduzione da quel punto del brano.

Impostazione di un Hot Cue

1 Premere uno dei pulsanti **[HOT CUE]** (da **A** a **H**) nel punto in cui si desidera impostare un Hot Cue.

Viene impostato un Hot Cue per il pulsante.

- Se si esegue questa operazione durante la riproduzione in loop, viene invece impostato un loop.
- È possibile impostare fino a 8 Hot Cue per brano.
- I pulsanti **[HOT CUE]** (da **A** a **H**) si illuminano come segue in base alla funzione impostata. È possibile cambiare i colori con rekordbox.

Funzioni impostate	Impostazione [HOT CUE COLOR] nelle impostazioni [UTILITY]	
	[OFF]	[ON]
Cue point	Verde	Colore pulsante fisso
Loop	Arancione	Arancione
Nessuna impostazione	Nessuna illuminazione	Nessuna illuminazione

- Non è possibile assegnare un Hot Cue ai pulsanti **[HOT CUE]** (da **A** a **H**) per i quali ne è già stato impostato uno. Per impostare un nuovo Hot Cue, eliminarne prima uno da un pulsante (pagina 63).

Inizio della riproduzione da un Hot Cue point

- 1 **Premere uno dei pulsanti [HOT CUE] (da A a H) per i quali è impostato un Hot Cue.**

La riproduzione inizia dall'Hot Cue point.

- Premere il pulsante [LOOP RELOOP/EXIT] per annullare la riproduzione del loop se ne è stato impostato uno per il pulsante premuto.

Eliminazione di un Hot Cue

- 1 **Premere uno dei pulsanti [HOT CUE] (da A a H) mentre si tiene premuto il pulsante [CALL/DELETE].**

L'Hot Cue impostato per il pulsante viene eliminato.

Richiamo degli Hot Cue


Richiamo automatico

È possibile richiamare automaticamente gli Hot Cue salvati su un dispositivo di memoria (SD, USB) quando viene caricato un brano.

- 1 **Tenere premuto il pulsante [MENU/UTILITY] o premere il pulsante [SHORTCUT].**

Viene visualizzata la schermata [UTILITY] o [SHORTCUT].

- 2 **Impostare [HOT CUE AUTO LOAD] su [ON] o [rekordbox SETTING].**

- **[ON]**: richiama automaticamente gli Hot Cue da tutti i brani quando vengono caricati. **[A. HOT CUE]** si illumina in rosso nella schermata.
- **[rekordbox SETTING]**: richiama automaticamente gli Hot Cue dai brani con l'icona  (indica che è stato impostato **[HOT CUE AUTO LOAD]** per i brani con rekordbox) quando vengono caricati. **[A. HOT CUE]** si illumina in bianco nella schermata.
- **[OFF]**: gli Hot Cue non vengono richiamati automaticamente.

Richiamo manuale

È possibile richiamare manualmente un Hot Cue quando **[HOT CUE AUTO LOAD]** è impostato su **[OFF]** nelle impostazioni **[UTILITY]** o nella schermata **[SHORTCUT]**, oppure quando le condizioni per il richiamo automatico non sono soddisfatte da **[rekordbox SETTING]**.

1 Premere il pulsante **[CALL/DELETE]**.

I pulsanti **[HOT CUE]** (da **A** a **H**) lampeggiano se hanno già un Hot Cue impostato.

2 Premere uno dei pulsanti **[HOT CUE]** (da **A** a **H**) lampeggianti.

L'Hot Cue impostato viene richiamato.

- La modalità di richiamo degli Hot Cue si disattiva nelle seguenti condizioni.
 - Vengono richiamati tutti gli Hot Cue.
 - Viene premuto il pulsante **[CALL/DELETE]**.
 - Il brano caricato viene sostituito da un altro brano contenuto sul dispositivo di memoria (SD, USB).

Quantize

I cue point, i loop-in point, i loop-out point e gli Hot Cue point vengono impostati automaticamente nella posizione della battuta più vicina anche se l'impostazione avviene fuori tempo.

È possibile utilizzare Hot Cue, loop, riproduzione inversa e Slip senza spezzare il ritmo del brano correntemente riprodotto.

- Non è possibile utilizzare la funzione Quantize con brani non analizzati da rekordbox.
- È possibile impostare **[QUANTIZE BEAT VALUE]** nelle impostazioni **[UTILITY]** o nella schermata **[SHORTCUT]** (pagine 78, 84).

Uso della funzione Quantize

1 Premere il pulsante **[QUANTIZE]**.

La funzione Quantize si attiva, quindi **[QUANTIZE]** e il numero di battute impostato per Quantize viene visualizzato sullo schermo.

- Premere nuovamente il pulsante **[QUANTIZE]** per disattivare la funzione Quantize.

Beat Jump/Loop Move

È possibile spostare un punto di riproduzione del numero di battute specificato dal punto in cui si preme il pulsante.

Uso di Beat Jump/Loop Move

❖ Uso dei pulsanti [BEAT JUMP ◀, ▶]

Il punto di riproduzione si sposta del numero di battute impostato in [BEAT JUMP BEAT VALUE] nelle impostazioni [UTILITY] o nella schermata [SHORTCUT](pagina 78).

- Premere il pulsante [BEAT JUMP ◀] o [BEAT JUMP ▶] mentre si tiene premuto il pulsante [CALL/DELETE] per cambiare il numero di battute.

1 Premere il pulsante [BEAT JUMP ◀] o [BEAT JUMP ▶] durante la riproduzione.

Il punto di riproduzione si sposta avanti o indietro del numero di battute impostato dal punto in cui si preme il pulsante.

- Se si esegue questa operazione durante la riproduzione in loop, il loop si sposta.

❖ Uso di [BEAT JUMP] nella schermata della forma d'onda

1 Toccare [BEAT JUMP] nella schermata della forma d'onda.

Viene visualizzata la schermata di selezione del numero di battute.



2 Toccare il numero di battute desiderato.

Il punto di riproduzione si sposta del corrispondente numero di battute dal punto in cui si preme il pulsante.

- Se si esegue questa operazione durante la riproduzione in loop, il loop si sposta.

Slip

Attivando la modalità Slip, la riproduzione normale prosegue in sottofondo (ma non è possibile ascoltarla) quando si eseguono le seguenti operazioni.

Al termine dell'operazione, la modalità Slip viene annullata e la riproduzione normale inizia dal punto esatto che avrebbe raggiunto il brano. In questo modo, il ritmo originale rimane costante e la performance resta perfettamente a tempo.

Funzioni	Descrizioni
Slip Pause	Se si preme il pulsante [PLAY/PAUSE ►/II] durante la riproduzione in modalità Vinyl (pagina 51), la riproduzione prosegue in sottofondo durante la pausa.
Slip Scratch	Se si esegue lo scratch di un brano con la jog wheel in modalità Vinyl (pagina 51), la riproduzione normale prosegue in sottofondo durante lo scratch.
Slip Loop	Se si avvia la riproduzione in loop (pagina 57), la riproduzione normale prosegue in sottofondo durante la riproduzione del loop.
Slip Beat Loop	Se si tocca [BEAT LOOP] nella schermata della forma d'onda e si tocca un numero di battute durante la riproduzione, viene riprodotto un loop del numero corrispondente di battute (pagina 58) fino a quando si rilascia il numero di battute. Durante la riproduzione in loop, la riproduzione normale prosegue in sottofondo.
Slip Reverse	Inclinando la leva [DIRECTION FWD, REV, SLIP REV] sul lato [REV] durante la riproduzione, la riproduzione avviene in direzione inversa. Durante la riproduzione inversa, la riproduzione normale prosegue in sottofondo. È possibile utilizzare Slip Reverse inclinando la leva [DIRECTION FWD, REV, SLIP REV] sul lato [SLIP REV] anche quando la modalità Slip non è attiva.

Funzioni	Descrizioni
Slip Hot Cue	Se si premono i pulsanti [HOT CUE] (da A a H) durante la riproduzione, il punto di riproduzione passa immediatamente all'Hot Cue point e continua fino a quando non si rilascia il pulsante. Durante la riproduzione Hot Cue, la riproduzione normale prosegue in sottofondo.

Impostazione della modalità Slip

1 Premere il pulsante **[SLIP]**.

Il pulsante **[SLIP]** si illumina quando la modalità Slip è attiva.

- Il pulsante **[SLIP]** lampeggia mentre la modalità Slip è in uso.
- Il punto di riproduzione corrente in modalità Slip viene indicato da una linea gialla sulla forma d'onda complessiva e ingrandita nella schermata della forma d'onda.
Il punto di riproduzione in sottofondo viene indicato da una linea bianca sulla forma d'onda complessiva nella schermata della forma d'onda.
- Premere nuovamente il pulsante **[SLIP]** o caricare un brano per disattivare la modalità Slip.

Beat Sync

Attivando la funzione Beat Sync, il tempo (BPM) e la posizione delle battute del brano nell'unità vengono sincronizzati automaticamente con il brano caricato nel sync master nella rete PRO DJ LINK.

- Non è possibile utilizzare la funzione Beat Sync con brani non analizzati da rekordbox.
- È possibile impostare rekordbox (PC/Mac) come sync master. Per dettagli, vedere il Manuale di istruzioni di rekordbox, disponibile al seguente URL.

rekordbox.com/manual

Uso di Beat Sync

- 1 Premere il pulsante [MASTER] sul multiletto che si desidera impostare come sync master.**
- 2 Premere il pulsante [BEAT SYNC/INST.DOUBLES] su altri multiletto nella rete PRO DJ LINK.**

La funzione Beat Sync si attiva.

- Quando la funzione Beat Sync è in uso su multiletto diversi dal sync master, il tempo non può essere controllato con il cursore [TEMPO] di tali lettori.
- Premere nuovamente il pulsante [BEAT SYNC/INST.DOUBLES] per disattivare la funzione Beat Sync. Se la posizione del cursore [TEMPO] non corrisponde al tempo di riproduzione (BPM), viene mantenuto il tempo di Beat Sync. Per ripristinare l'uso normale del cursore [TEMPO], spostarlo fino a far corrispondere le BPM con il tempo di riproduzione. Quindi, sarà possibile utilizzare il cursore [TEMPO] per regolare il tempo.
- Se si esegue la funzione Pitch Bend su un multiletto diverso dal sync master, la funzione Beat Sync si disattiva e vengono sincronizzate solo le BPM.

Modifica del sync master

È possibile modificare il sync master nei seguenti modi.

- Cambiare brano sul sync master o mettere in pausa la riproduzione.
- Premere il pulsante **[MASTER]** sul sync master.
- Premere il pulsante **[MASTER]** su un altro multilettore per impostarlo come sync master.

Uso di Instant Doubles

È possibile utilizzare un altro multilettore nella rete PRO DJ LINK per avviare la riproduzione del brano che si trova sul sync master dalla stessa posizione. In questo modo, entrambi i lettori riproducono simultaneamente lo stesso brano nella stessa posizione.

1 Tenere premuto il pulsante [BEAT SYNC/INST.DOUBLES].

Griglia delle battute

È possibile regolare la griglia delle battute.

- Non è possibile regolare la griglia delle battute per brani non analizzati con rekordbox.

Regolazione della griglia delle battute

1 Tenere premuta la manopola selettiva.

Si attiva la modalità Grid Adjust.

2 Ruotare la manopola selettiva per regolare la griglia delle battute.

- È possibile regolare la griglia delle battute anche utilizzando i seguenti pulsanti sullo schermo.
 - **[SNAP GRID(CUE)]**: sposta la posizione della prima battuta in un cue point.
 - **[SHIFT GRID]**: applica le impostazioni (Pitch Bend, ecc.) regolate durante la sincronizzazione.
 - **[<1/2], [1/2>]**: sposta la griglia delle battute di 1/2 battuta.
- Toccare **[RESET]** per ripristinare la griglia delle battute originale.
- Tenere nuovamente premuta la manopola selettiva per tornare alla modalità Zoom.

Key Sync

È possibile regolare la chiave di un brano riprodotto sull'unità facendola corrispondere alla chiave di un brano caricato sul sync master.

- Non è possibile regolare la chiave per brani non analizzati con rekordbox.

Uso di Key Sync

1 Premere il pulsante [KEY SYNC] quando viene caricato un brano.

La chiave viene impostata sulla chiave che presenta le minori variazioni tra le seguenti.

- Stessa chiave
 - Chiave dominante
 - Chiave sottodominante
 - Chiave relativa
 - Chiave relativa della chiave dominante
 - Chiave relativa della chiave sottodominante
- Premere il pulsante [KEY SYNC] o [MASTER TEMPO] per ripristinare la chiave originale.

Key Shift

È possibile alterare la chiave di un brano.

Uso di Key Shift

1 Toccare [KEY SHIFT] nella schermata della forma d'onda.

Viene visualizzata la schermata Key Shift.



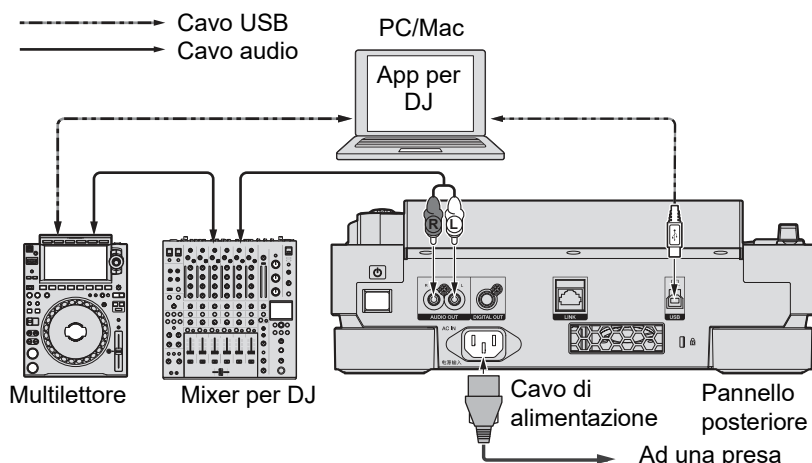
2 Toccare [-] o [+] per regolare la chiave.

A ogni pressione, la chiave viene aumentata o diminuita di un semitono.

- Toccare [RESET] per tornare alla chiave originale.

Uso di un'applicazione per DJ (MIDI/HID)

Se si utilizza un cavo USB per collegare un PC/Mac su cui è installato un software compatibile con MIDI o HID (applicazione per DJ), è possibile controllare l'applicazione dall'unità.



- Per riprodurre brani audio memorizzati su un PC/Mac attraverso l'unità, installare il driver audio specificato sul computer (pagina 27).
- Per dettagli sui messaggi MIDI dell'unità, visitare l'URL indicato di seguito.

pioneerdj.com/support/

- Installare l'applicazione per DJ e configurare le impostazioni MIDI/HID sul PC/Mac preventivamente.
- Per utilizzare il software MIDI, impostare il canale MIDI in **[MIDI CHANNEL]** nelle impostazioni **[UTILITY]** (pagina 81). L'impostazione non è necessaria se si utilizza un software HID.

Controllo di un'applicazione per DJ

1 Collegare l'unità a un PC/Mac.

2 Premere il pulsante [SOURCE].

Viene visualizzata la schermata [SOURCE].

3 Selezionare [CONTROL MODE].

Si attiva la modalità di controllo.

4 Avviare un'applicazione per DJ.

L'unità avvia la comunicazione con l'applicazione per DJ.

- Alcuni pulsanti dell'unità non possono essere utilizzati per controllare un'applicazione per DJ.
- La modalità di controllo si disattiva quando si carica un brano nell'unità da un dispositivo diverso dal dispositivo di comunicazione corrente.

Impostazioni

È possibile modificare le impostazioni dell'unità nelle impostazioni [UTILITY] o nella schermata [SHORTCUT].

Salvando [MY SETTINGS] (le impostazioni delle funzioni dell'unità) su un dispositivo di memoria (SD, USB), è possibile caricarle istantaneamente sull'unità durante gli avvicendamenti dei DJ, ecc.

Modifica delle impostazioni [UTILITY]

1 Tenere premuto il pulsante [MENU/UTILITY].

Viene visualizzata la schermata [UTILITY].



1. **Categoria**
2. **Voci di impostazione e valore di impostazione corrente**
3. **Opzioni (valori di impostazione)**

2 Selezionare una categoria.

☰ Per saperne di più: Impostazioni Utility (pagina 78)

3 Selezionare una voce.

4 Selezionare un valore di impostazione.

- Premere il pulsante [MENU/UTILITY] per chiudere la schermata [UTILITY].

Impostazioni Utility

*: impostazione di fabbrica

Categorie/voci di impostazione	Descrizioni
DJ SETTING	
LOAD LOCK ¹	<p>Determina se poter caricare o meno un altro brano durante la riproduzione.</p> <ul style="list-style-type: none"> Valori di impostazione: UNLOCK*, LOCK
QUANTIZE BEAT VALUE ¹	<p>Imposta il numero di battute per la funzione Quantize.</p> <ul style="list-style-type: none"> Valori di impostazione: 1/8, 1/4, 1/2, 1*
BEAT JUMP BEAT VALUE ¹	<p>Imposta il numero di battute per i pulsanti [BEAT JUMP ◀, ▶].</p> <ul style="list-style-type: none"> Valori di impostazione: 1/2, 1, 2, 4, 8, 16*, 32, 64
HOT CUE AUTO LOAD ¹	<p>Determina se richiamare automaticamente o meno gli Hot Cue quando si carica un brano (pagina 63).</p> <ul style="list-style-type: none"> Valori di impostazione: OFF, rekordbox SETTING, ON*
HOT CUE COLOR ¹	<p>Attiva e disattiva l'impostazione del colore dell'illuminazione per i pulsanti [HOT CUE] (da A a H) (pagina 62).</p> <ul style="list-style-type: none"> Valori di impostazione: OFF*, ON
AUTO CUE LEVEL ¹	<p>Imposta il livello di pressione sonora che Auto Cue riconosce come silenzio.</p> <ul style="list-style-type: none"> Valori di impostazione: -78dB, -72dB, -66dB, -60dB, -54dB, -48dB, -42dB, -36dB, MEMORY* [MEMORY] imposta il cue point più vicino all'inizio di un brano come Auto Cue point. [AUTO CUE] si illumina in bianco nella schermata.
VINYL SPEED ADJUST ¹	<p>Imposta il metodo di regolazione della velocità di riproduzione e di arresto in modalità Vinyl (pagina 52).</p> <ul style="list-style-type: none"> Valori di impostazione: TOUCH&RELEASE, TOUCH*, RELEASE

Categorie/voci di impostazione	Descrizioni
PLAY MODE ¹	<p>Imposta la modalità riproduzione.</p> <ul style="list-style-type: none"> Valori di impostazione: CONTINUE, SINGLE* [CONTINUE]: carica automaticamente il brano successivo quando la riproduzione raggiunge la fine di un brano. [SINGLE]: arresta la riproduzione quando la riproduzione raggiunge la fine di un brano. Il brano successivo non viene caricato automaticamente.
DISPLAY (LCD)	
LCD BRIGHTNESS ¹	<p>Imposta la luminosità dello schermo.</p> <ul style="list-style-type: none"> Valori di impostazione: 1, 2, 3*, 4, 5
JOG LCD BRIGHTNESS ¹	<p>Imposta la luminosità della jog wheel.</p> <ul style="list-style-type: none"> Valori di impostazione: 1, 2, 3*, 4, 5
LANGUAGE ¹	<p>Imposta la lingua del display.</p>
SCREEN SAVER	<p>Imposta lo screen saver.</p> <ul style="list-style-type: none"> Valori di impostazione: OFF, ON* Quando si seleziona [ON], lo screen saver si attiva se: <ul style="list-style-type: none"> Non si utilizza l'unità per più di 5 minuti quando un brano non è caricato. Non si utilizza l'unità per più di 100 minuti durante la pausa, lo standby cue o quando la riproduzione raggiunge la fine di un brano. Utilizzare l'unità per annullare lo screen saver.
TOUCH DISPLAY CALIBRATION	<p>Regola la calibrazione del display a sfioramento con un tocco su [+] visualizzato sullo schermo.</p> <ul style="list-style-type: none"> Se [+] non si muove, toccarlo leggermente più a lungo. Non utilizzare oggetti appuntiti come una penna a sfera per configurare l'impostazione.

Categorie/voci di impostazione	Descrizioni
DISPLAY (INDICATOR)	
SLIP FLASHING ¹	<p>Determina se far lampeggiare gli indicatori dei pulsanti utilizzabili per Slip quando si preme il pulsante [SLIP].</p> <ul style="list-style-type: none"> Valori di impostazione: OFF, ON*
ON AIR DISPLAY ¹	<p>Determina l'impostazione di visualizzazione quando un mixer per DJ compatibile con On Air Display è collegato all'unità mediante PRO DJ LINK.</p> <ul style="list-style-type: none"> Valori di impostazione: OFF, ON*
JOG RING BRIGHTNESS ¹	<p>Imposta la luminosità dell'illuminazione jog ring.</p> <ul style="list-style-type: none"> Valori di impostazione: OFF, 1, 2*
JOG RING INDICATOR ¹	<p>Determina se far lampeggiare il jog ring quando il tempo restante del brano in riproduzione è prossimo alla fine.</p> <ul style="list-style-type: none"> Valori di impostazione: OFF, ON*
PRO DJ LINK	
PLAYER No.	<p>Imposta il numero di lettore dell'unità.</p> <ul style="list-style-type: none"> Valori di impostazione: AUTO*, 1, 2, 3, 4, 5, 6 L'impostazione non può essere modificata quando un dispositivo di memoria (SD, USB) è collegato all'unità.
DUPLICATION	<p>Copia le impostazioni [UTILITY] e altre impostazioni dell'unità sui multiletteri collegati nella rete PRO DJ LINK.</p> <ul style="list-style-type: none"> Valori di impostazione: ALL*, da PLAYER 1 a 6 Questa impostazione non può essere utilizzata per un multilettore sul quale è in riproduzione un brano. Vengono copiate le impostazioni contrassegnate con ¹ in questa tabella. Vengono copiate anche le seguenti impostazioni: Modalità di visualizzazione del tempo, Auto Cue, modalità jog, gamma del tempo, Master Tempo, Quantize, Beat Sync e misuratore di fase.

Categorie/voci di impostazione	Descrizioni
MIDI CHANNEL	<p>Imposta il canale MIDI.</p> <ul style="list-style-type: none"> Valori di impostazione: da 1* a 16
SYSTEM	
AUTO STANDBY	<p>Imposta la funzione di auto standby (pagina 82).</p> <ul style="list-style-type: none"> Valori di impostazione: OFF, ON*
OUTPUT ATT.	<p>Imposta il livello di attenuazione del suono emesso dall'unità.</p> <ul style="list-style-type: none"> Valori di impostazione: -12dB, -9dB, -6dB, -3dB, 0dB* Questa impostazione non è valida quando è in uso il software per DJ.
HISTORY NAME	<p>Imposta il nome dell'elenco History salvato su un dispositivo di memoria (SD, USB).</p> <ul style="list-style-type: none"> Il nome può contenere fino a 32 caratteri (alfanumerici e simboli). Se si modifica il nome, il numero che segue il nome dell'elenco History viene ripristinato su 001 (il numero viene aggiunto automaticamente in ordine quando si crea un elenco History).
DEFAULT	<p>Riporta ai valori di fabbrica le impostazioni contrassegnate con 1 in questa tabella.</p> <ul style="list-style-type: none"> Questa funzione non è disponibile durante la riproduzione.
INFO	
VERSION No.	Visualizza la versione del software dell'unità.
IP ADDRESS	Visualizza l'indirizzo IP.
SERIAL No.	Visualizza il numero di serie.
LICENSE	Visualizza le informazioni sulla licenza dell'unità.

¹ Le impostazioni vengono copiate quando si esegue [**DUPLICATION**].

Auto standby

Se **[AUTO STANDBY]** è impostato su **[ON]**, l'unità passa automaticamente in modalità standby dopo 4 ore di inutilizzo nei seguenti modi.

- Nessun dispositivo di memoria (SD, USB) è collegato all'unità.
- Nessun PC/Mac è collegato all'unità mediante la porta USB sul retro dell'unità.
- L'unità non è collegata alla rete PRO DJ LINK.

Utilizzare l'unità per uscire dalla modalità standby.

- L'impostazione predefinita è **[ON]**.
- Impostare **[AUTO STANDBY]** su **[OFF]** se non si desidera utilizzare la funzione auto standby (pagina 81).

Modifica delle impostazioni nella schermata [SHORTCUT]

1 Premere il pulsante [SHORTCUT].

Viene visualizzata la schermata [SHORTCUT].



1. **Impostazioni del lettore**
2. **Informazioni sul dispositivo**
3. **Impostazioni del dispositivo**
4. **My Settings**

2 Selezionare un valore di impostazione.

☰ Per saperne di più: Voci di impostazione della schermata [SHORTCUT] (pagina 84)

- Premere nuovamente il pulsante [SHORTCUT] per chiudere la schermata [SHORTCUT].


Voci di impostazione della schermata [SHORTCUT]

*: impostazione di fabbrica


Voci di impostazione	Descrizioni
Impostazioni del lettore	
WAVEFORM/PHASE METER	<p>Seleziona il contenuto (misuratore di fase o forma d'onda) da visualizzare nella schermata di riproduzione (forma d'onda).</p> <ul style="list-style-type: none"> Valori di impostazione: PHASE METER, WAVEFORM*
HOT CUE AUTO LOAD	
LCD BRIGHTNESS	
JOG LCD BRIGHTNESS	Come per le impostazioni Utility (pagina 78)
QUANTIZE BEAT VALUE	
BEAT JUMP BEAT VALUE	
Informazioni sul dispositivo	Visualizza il dispositivo selezionato e il nome del dispositivo.
Impostazioni del dispositivo	
WAVEFORM COLOR	<p>Imposta il colore della forma d'onda.</p> <ul style="list-style-type: none"> Valori di impostazione: BLUE*, RGB, 3 BAND
WAVEFORM CURRENT POSITION	<p>Imposta la posizione di visualizzazione del punto di riproduzione corrente sulla forma d'onda.</p> <ul style="list-style-type: none"> Valori di impostazione: CENTER*, LEFT
MY SETTINGS	
LOAD	Richiama le impostazioni My Settings salvate su un dispositivo di memoria (SD, USB) (pagina 86).
SAVE	Salva le impostazioni My Settings correnti su un dispositivo di memoria (SD, USB) (pagina 85).

Salvataggio delle impostazioni My Settings su un dispositivo di memoria (SD, USB)

È possibile salvare le impostazioni [UTILITY] e altre impostazioni su un dispositivo di memoria (SD, USB).

- Vengono salvate le impostazioni contrassegnate con  nella tabella delle impostazioni [UTILITY] (pagina 78).
- Vengono salvate anche le seguenti impostazioni:
Modalità di visualizzazione del tempo, Auto Cue, modalità jog, gamma del tempo, Master Tempo, Quantize, Beat Sync e misuratore di fase.
- È possibile salvare le impostazioni su rekordbox o su un dispositivo di memoria (SD, USB) collegato a un multilettore nella rete PRO DJ LINK.
- È possibile specificare le impostazioni dell'unità con rekordbox e salvarle su un dispositivo di memoria (SD, USB), quindi applicare le impostazioni ad altri multilettori.

1 Collegare un dispositivo di memoria (SD, USB) all'unità.

 Per saperne di più: Collegamento di un dispositivo di memoria (SD, USB) (pagina 34)

2 Premere il pulsante [SOURCE].

Viene visualizzata la schermata [SOURCE].

3 Selezionare un dispositivo.

4 Premere il pulsante [SHORTCUT].

Viene visualizzata la schermata [SHORTCUT].

5 Toccare [SAVE] in [MY SETTINGS].

Le impostazioni My Settings vengono salvate sul dispositivo di memoria (SD, USB).

- Premere nuovamente il pulsante [SHORTCUT] per chiudere la schermata [SHORTCUT].

Richiamo delle impostazioni My Settings salvate su un dispositivo di memoria (SD, USB)

È possibile richiamare le impostazioni My Settings da un dispositivo di memoria (SD, USB).

- È possibile richiamare le impostazioni My Settings da rekordbox o da un dispositivo di memoria (SD, USB) collegato a un multiletto nella rete PRO DJ LINK.

1 Collegare un dispositivo di memoria (SD, USB) all'unità.

➡ Per saperne di più: Collegamento di un dispositivo di memoria (SD, USB) (pagina 34)

2 Premere il pulsante [SOURCE].

Viene visualizzata la schermata [SOURCE].

3 Selezionare un dispositivo.

4 Premere il pulsante [SHORTCUT].

Viene visualizzata la schermata [SHORTCUT].

5 Toccare [LOAD] in [MY SETTINGS].

Le impostazioni My Settings vengono richiamate.

- Non è possibile richiamare le impostazioni My Settings mentre un brano è in riproduzione. Mettere in pausa la riproduzione prima di richiamare le impostazioni.
- Premere nuovamente il pulsante [SHORTCUT] per chiudere la schermata [SHORTCUT].

Dati tecnici

Peso unità principale.....	5,5 kg
Dimensioni esterne massime.....	329 mm (L) × 453 mm (P) × 118 mm (A)
Temperature di funzionamento tollerabili	Da +5 °C a +35 °C
Umidità di funzionamento tollerabile	Da 5% a 85% (senza condensa)

Uscita audio analogica (AUDIO OUT L/R)

Terminali di uscita.....	Terminali RCA
Livello di uscita.....	2,0 Vrms (1 kHz)
Risposta in frequenza	Da 4 Hz a 40 kHz
Rapporto S/R	115 dB
Distorsione armonica totale.....	0,0018%

Uscita audio digitale (DIGITAL OUT)

Terminali di uscita.....	Terminali RCA
Tipo di uscita	Digitale coassiale (S/PDIF)
Livello di uscita.....	0,5 Vp-p (75 Ω)
Formato di uscita.....	96 kHz, 24 bit

Sezione USB downstream (USB)

Porta.....	Tipo A
Alimentazione.....	5 V/1 A o meno

Sezione USB upstream (USB)

Porta.....	Tipo B
------------	--------

LAN (PRO DJ LINK)

Categoria.....	1000BASE-T
----------------	------------

Sezione scheda di memoria SD

File system	Conforme agli standard SD
Capacità massima di memoria	32 GB

Display principale

Diagonale schermo	9 pollici
-------------------------	-----------

I dati tecnici e il design di questo prodotto sono soggetti a modifiche senza preavviso.

Informazioni supplementari

Diagnostica

Se si ritiene che l'unità sia guasta, controllare le informazioni riportate di seguito e consultare le [FAQ] per il CDJ-3000 al seguente URL.

pioneerdj.com/support/

- Ispezionare gli altri dispositivi collegati all'unità.
- L'unità potrebbe tornare a funzionare normalmente spegnendola e accendendola.

Se i problemi persistono, leggere le "Precauzioni" e consultare il centro assistenza autorizzato o il rivenditore.

❖ Non è possibile riprodurre un file audio.

- Controllare che il file non sia protetto da copia (tramite DRM).

❖ L'audio non viene riprodotto, è distorto o presenta rumori indesiderati.

- Controllare che il mixer per DJ sia collegato correttamente all'unità.
- Se l'unità si trova in prossimità di un televisore, spegnere il televisore o allontanare l'unità.

❖ Le informazioni di un file non vengono visualizzate correttamente.

- Controllare che la lingua sia impostata correttamente.
- Controllare che le informazioni non siano scritte in una lingua non supportata dall'unità. Utilizzare sempre una lingua supportata dall'unità quando si crea un file con un'applicazione per DJ, ecc.

❖ La funzione Track Search non termina.

- Il completamento della funzione Track Search potrebbe richiedere tempo quando è attivato Auto Cue se i brani sono separati da lunghe parti silenziose.
- Se la funzione Track Search impiega più di 10 secondi, è impostato un cue point all'inizio del brano successivo.

❖ Il brano non passa a un cue point.

- Controllare che il cue point sia impostato.

❖ **Non è possibile salvare le impostazioni.**

- Attendere almeno 10 secondi prima di spegnere l'unità dopo aver modificato le impostazioni. Le impostazioni modificate potrebbero non essere salvate se si spegne l'unità subito dopo aver apportato le modifiche.

❖ **L'unità non riconosce un dispositivo USB collegato.**

- Controllare che il dispositivo USB sia collegato correttamente.
- Non è possibile utilizzare un hub USB. Collegare il dispositivo USB direttamente all'unità.
- Controllare che il dispositivo USB sia supportato dall'unità.
- Controllare che il formato del file sia supportato dall'unità.
- Spegnere e accendere l'unità.

❖ **Non è possibile salvare cue point/loop su un dispositivo di memoria (SD, USB).**

- Se il dispositivo di memoria (SD, USB) è protetto da scrittura, sbloccarlo.
- Se lo spazio libero sul dispositivo di memoria (SD, USB) non è sufficiente, liberare spazio.
- È possibile salvare fino a 10 cue point/loop point per brano su un dispositivo di memoria (SD, USB). Se sono già stati salvati 10 punti per il brano, eliminarne alcuni.

❖ **I cue point/loop point salvati per un brano su un dispositivo di memoria (SD, USB) non vengono visualizzati.**

- I cue point/loop point potrebbero non essere visualizzati se il dispositivo USB non è stato scollegato correttamente dopo l'ultimo utilizzo, oppure se l'unità è stata spenta mentre l'indicatore della scheda di memoria SD o l'indicatore del dispositivo USB lampeggiava.

❖ **L'operazione non inizia subito dopo aver premuto il pulsante per la riproduzione di un Hot Cue o si avvia il re-loop, oppure quando si inclina la leva per la riproduzione inversa.**

- Se la funzione Quantize è attivata, disattivarla. Quando la funzione Quantize è attivata, si verifica un leggero ritardo a causa della sincronizzazione con la posizione della battuta più vicina.

❖ **L'indirizzo di riproduzione non mostra il tempo restante.**

- La visualizzazione dell'indirizzo di riproduzione potrebbe richiedere tempo quando si riproduce un file salvato in formato VBR.

❖ **La lettura di un dispositivo di memoria (SD, USB) (memoria flash o disco rigido) richiede molto tempo.**

- La lettura di un dispositivo di memoria (SD, USB) potrebbe richiedere tempo se sul dispositivo di memoria (SD, USB) sono salvati molti file e cartelle.
- La lettura di un dispositivo di memoria (SD, USB) potrebbe richiedere tempo se sul dispositivo sono salvati file diversi dai file audio. Non salvare file diversi dai file audio su un dispositivo di memoria (SD, USB) da utilizzare con l'unità.

❖ **Non è possibile sfogliare una libreria.**

- Salvare le informazioni della libreria sul dispositivo di memoria (SD, USB). Se si collega un dispositivo di memoria (SD, USB) che non include le informazioni della libreria, gli elenchi delle cartelle e dei brani vengono visualizzati nella struttura gerarchica.

❖ **La cronologia History non viene visualizzata.**

- Collegare un dispositivo di memoria (SD, USB) all'unità. La cronologia History può essere utilizzata solo quando è collegato un dispositivo di memoria (SD, USB).

❖ **Lo schermo non visualizza niente.**

- Se la funzione auto standby è attiva, utilizzare l'unità per uscire dalla modalità standby. Se non è necessario utilizzare la funzione auto standby, impostare **[AUTO STANDBY]** su **[OFF]** (pagina 82).

❖ **La scala non viene visualizzata.**

- La scala non viene visualizzata se un brano dura più di 15 minuti.

❖ **PRO DJ LINK non funziona bene.**

- Controllare che il numero di lettore sia impostato correttamente (impostare **[PLAYER No.]** su **[AUTO]** o su un numero diverso (pagina 80)).
- Controllare che il cavo LAN sia collegato correttamente al terminale **[LINK]**.
- Accendere lo switching hub.
- Scollegare i dispositivi non necessari dallo switching hub.

❖ **Lo schermo non risponde al tocco o non risponde correttamente.**

Risponde in un punto diverso da quello toccato.

- Regolare l'impostazione **[TOUCH DISPLAY CALIBRATION]** nelle impostazioni **[UTILITY]** (pagina 79).

Display LCD

- Sul display LCD potrebbero apparire piccoli punti neri o luccicanti. Si tratta di un fenomeno inerente ai display LCD e non di un malfunzionamento.
- Quando l'unità viene utilizzata in luoghi freddi, il display LCD potrebbe rimanere scuro per alcuni istanti dopo l'accensione dell'unità. La luminosità normale sarà ripristinata dopo un breve intervallo.
- Quando il display LCD viene esposto alla luce solare diretta, la luce si riflette su di esso rendendo difficile la visione. Bloccare la luce solare diretta per migliorare la visibilità del display.

Pulizia

Pulire con un panno morbido e asciutto.

- Non utilizzare solventi organici, acidi o alcali per la pulizia.

Display a sfioramento

- Toccare il display a sfioramento con la punta del dito. Non premere con troppa forza.
- Non toccare il display a sfioramento con oggetti duri e appuntiti come una penna a sfera, un portamine o un'unghia affilata.

Marchi di fabbrica e marchi di fabbrica depositati

- rekordbox™ è un marchio di fabbrica di AlphaTheta Corporation.
- PRO DJ LINK™ è un marchio di fabbrica o un marchio di fabbrica depositato di AlphaTheta Corporation.
- Mac è un marchio di fabbrica di Apple Inc., depositato negli Stati Uniti e in altri Paesi.
- Windows è un marchio depositato della Microsoft Corporation negli Stati Uniti ed altri paesi.
- Il logo SD è un marchio di SD-3C, LLC.



- Il logo SDHC è un marchio di SD-3C, LLC.



- ASIO è un marchio di fabbrica della Steinberg Media Technologies GmbH.
- Wi-Fi è un marchio di fabbrica della Wi-Fi Alliance.

Gli altri nomi di prodotti, tecnologie, aziende, ecc. menzionati sono marchi di fabbrica o marchi di fabbrica depositati dei rispettivi proprietari.

I file MP3

Questo prodotto è utilizzabile per fini non di lucro. Esso non è invece utilizzabile per fini commerciali (a fini di lucro) come la trasmissione (terrestre, satellitare, via cavo o di altro tipo), lo streaming su Internet, Intranet (una rete aziendale) o altri tipi di rete o distribuzione elettronica dell'informazione (servizi digitali di distribuzione di musica in linea). È necessario acquisire le licenze corrispondenti per tali utilizzi. Per dettagli, vedere <http://www.mp3licensing.com>.

Precauzioni sui copyright

rekordbox limita la riproduzione e la copia di contenuti musicali protetti da copyright.

- Quando nei contenuti musicali sono integrati dati codificati, ecc., per la protezione del copyright, il normale funzionamento del programma potrebbe non essere possibile.
- Quando rekordbox e l'unità rilevano che vi sono dati codificati, ecc. per la protezione del copyright nei contenuti musicali, le operazioni (riproduzione, lettura, ecc.) potrebbero interrompersi. Le registrazioni eseguite sono per il godimento personale e secondo le leggi sul copyright non possono essere utilizzate senza il consenso di chi detiene il copyright.
- La musica registrata da CD, ecc., è protetta da leggi sul copyright di paesi individuali e da trattati internazionali. La piena responsabilità per un utilizzo legale ricade sulla persona che ha registrato la musica.
- Quando si tratta con musica scaricata da Internet, ecc., la piena responsabilità che essa venga utilizzata secondo le modalità del contratto col sito di scaricamento ricade sulla persona che ha scaricato tale musica.

I dati tecnici e il design di questo prodotto sono soggetti a modifiche senza preavviso.

© 2020 AlphaTheta Corporation. Tutti i diritti riservati.

<DRI1589-A>