

Pioneer Dj

LECTEUR DE MULTI

XDJ-700

<http://pioneerdj.com/support/>

Le site de support DJ de Pioneer indiqué ci-dessus propose une FAQ, des informations sur le logiciel et divers types d'informations et de services qui permettent une utilisation plus confortable de ce produit.

<http://rekordbox.com/>

Pour les différents types d'informations et de services concernant rekordbox™, consultez le site Pioneer DJ ci-dessus.

<http://kuvo.com/>

Mode d'emploi

Sommaire

Comment lire ce manuel

- Merci d'avoir acheté ce produit Pioneer DJ.
 Veillez à lire ce manuel et le Mode d'emploi (Guide de démarrage rapide). Ces deux documents contiennent des informations importantes qui doivent être comprises avant d'utiliser ce produit. Cela fait, conservez le mode d'emploi de façon à pouvoir vous y référer en cas de nécessité.
- Dans ce document, les noms d'écrans, de menus et de touches tactiles s'affichant sur l'écran de l'ordinateur, de même que les noms de touches, boutons et de prises sur le produit, etc. sont indiqués entre [] crochets.
 Exemples :
 — Touchez **[SLIP]**.
 — Appuyez sur la touche **[CUE]**.
 — L'écran **[UTILITY]** apparaît.
 — Cliquez sur le bouton du menu **[Démarrer]** de Windows, puis sur **[Tous les programmes] > [Pioneer] > [rekordbox 3.x.x] > [rekordbox 3.x.x]**.
 — Raccordez le câble LAN correctement à la prise **[LINK]**.

01 Informations préliminaires

Caractéristiques..... 3

02 Avant de commencer

Sources prises en charge 6
 Support utilisable..... 6
 Formats de fichiers de musique lisibles..... 6
 Préparation du logiciel 7
 Montage du support..... 8

03 Raccordements

Descriptions des prises..... 9
 Style de base 9
 Utilisation du logiciel DJ 12

04 Noms et fonctions des éléments

Panneau de commande..... 13
 Panneau arrière 14
 Écran de lecture normale (partie affichage) 15
 Écran de lecture normale (touches tactiles)..... 16
 Écran Performances 17

05 Opérations de base

Mise sous tension..... 18
 Mise hors tension 18
 Connexion et déconnexion d'un dispositif USB 18
 Lecture 18
 Fonctionnement de la molette jog 20

06 Opérations avancées

Pose d'un repère..... 22
 Définir des boucles..... 22
 Pose d'un repère instantané 23
 Sauvegarde de points de repères ou de boucles..... 24
 Suppression de points de repère ou de boucles 24
 Pose du point de repère utilisé pour le repérage automatique..... 25
 Utilisation du mode slip 25
 Lecture à partir de la position touchée sur l'écran de la forme d'onde 26
 Utilisation de la fonction de synchronisation des temps..... 26
 Ajustement de la grille rythmique 27
 Utilisation du XDJ-700 avec d'autres appareils 27
 Exploration des morceaux 27
 Autres opérations lors de l'exploration..... 28
 Vérification de l'historique de la lecture (**HISTORY**) 29
 Édition de listes de balises..... 30
 Affichage des détails du morceau actuellement chargé..... 32
 Changement du classement des morceaux..... 32

07 Changement des réglages

Sauvegarde des réglages sur des dispositifs USB..... 33
 Rappel des réglages sauvegardés sur un dispositif USB..... 33
 Changer la couleur définie dans l'USB 33
 Affichage de l'écran [UTILITY] 33
 Changement des réglages..... 33
 Copie des réglages sur des lecteurs DJ connectés par PRO DJ LINK 35
 Installation du pilote..... 35

08 Utilisation du logiciel DJ

Fonctionnement du logiciel DJ 37

09 Informations supplémentaires

En cas de panne 39
 À propos de l'écran à cristaux liquides..... 40
 Messages d'erreur..... 40
 Nettoyer l'écran tactile 40
 Liste des icônes s'affichant sur l'écran de l'appareil principal 40
 À propos de l'iPod/iPhone 41
 Marques commerciales, licences, etc..... 41

Informations préliminaires

Caractéristiques

Cet appareil est un lecteur DJ équipé de la technologie de la série CDJ de Pioneer DJ, la référence mondiale en matière de lecteurs pour discothèques. De véritables prestations DJ peuvent être réalisées à partir de morceaux enregistrés non seulement sur des dispositifs USB et des ordinateurs mais aussi sur des dispositifs portables (smartphones, tablettes, etc.). Il présente non seulement une grande variété de fonctionnalités, parmi lesquelles les fonctions PRO DJ LINK, de quantification et de synchronisation des temps, mais aussi une conception extrêmement fiable et une disposition du panneau de commande facilitant les manipulations, et s'adapte ainsi à tous les types de prestations DJ.

MULTIMÉDIA, MULTIFORMAT

Les fichiers musicaux stockés sur les dispositifs USB (mémoires flash ou disque durs) et sur les dispositifs portables peuvent également être lus. Les formats des fichiers musicaux pris en charge comprennent MP3, AAC, WAV et AIFF.

Le logiciel de gestion musicale rekordbox (Mac/Windows) inclus peut être utilisé pour préparer soigneusement les listes de lecture, les repères, les boucles et les grilles de mesures dont vous aurez besoin pour des performances de DJ à la maison. Vous pouvez facilement concentrer votre attention sur les performances de DJ en discothèque/boîte de nuit. Ceci permet un cycle de DJ fluide intégrant toutes les étapes, de l'acquisition des fichiers musicaux à la performance de DJ réelle.

rekordbox (Mac/Windows)

rekordbox est un logiciel composite permettant la gestion des morceaux et des performances DJ.

D'excellentes performances DJ peuvent être obtenues en utilisant les fichiers musicaux gérés par rekordbox avec cet appareil.

- Dans ce mode d'emploi, la version de rekordbox pour Mac/Windows est désignée par "rekordbox (Mac/Windows)". "rekordbox" est utilisé pour indiquer simultanément les versions de rekordbox (Mac/Windows) et rekordbox (iOS/Android) et pour faire référence aux fonctions de rekordbox proprement dites.

rekordbox (iOS/Android)

rekordbox (iOS/Android), une application pour smartphone pouvant être téléchargée gratuitement, peut être utilisée pour la gestion (analyse, réglages, création, stockage d'historiques) de fichiers de musique sur des dispositifs portables. En utilisant les fichiers de musique gérés avec rekordbox (iOS/Android), cet appareil permet de réaliser d'excellentes prestations DJ.

- Dans ce mode d'emploi, la version de rekordbox pour dispositifs portables est désignée par "rekordbox (iOS/Android)".

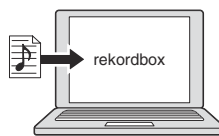
PRO DJ LINK

Entre autres, vous disposez des fonctions "Exportation USB" par l'intermédiaire de dispositifs USB (lecteurs à mémoire flash et disques durs) et "Exportation rekordbox LINK" par l'intermédiaire de l'ordinateur sur lequel rekordbox est installé.

❖ Exportation USB

Cette fonction peut être utilisée pour transférer des fichiers de musique rekordbox et des données de gestion par l'intermédiaire de dispositifs USB. Apporter son ordinateur à la disco ou au club devient superflu.

À la maison ou en studio



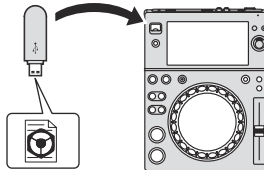
- Ajoutez des fichiers de musique aux collections et analysez-les.
- Effectuez les préparatifs dans rekordbox.



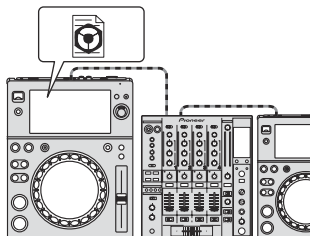
Enregistrez les données de rekordbox sur un dispositif USB.



Dans la discothèque ou le club



Branchez le dispositif USB sur le lecteur USB.



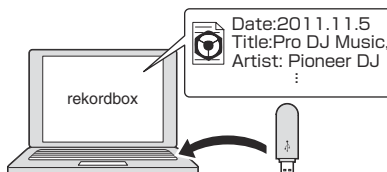
- Utilisez les données rekordbox pour la prestation.
- Partagez les données rekordbox avec la fonction PRO DJ LINK.



L'historique de la lecture est enregistré sur le dispositif USB.



À la maison ou en studio

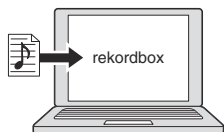


Vérifiez et gérez l'historique de lecture avec rekordbox.

❖ Exportation rekordbox LINK

Lorsque cet appareil et l'ordinateur sont reliés par un câble LAN, les fichiers de musique et les données de gestion de rekordbox peuvent être transférés directement, ce qui rend inutile l'exportation sur un dispositif USB. Cet appareil et l'ordinateur peuvent aussi être reliés sans fil par un routeur LAN sans fil (ou un point d'accès LAN sans fil).

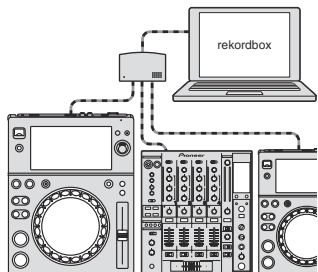
À la maison ou en studio



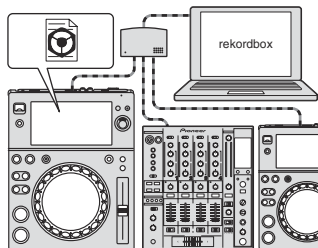
- Ajoutez des fichiers de musique aux collections et analysez-les.
- Effectuez les préparatifs dans rekordbox.



Dans la discothèque ou le club



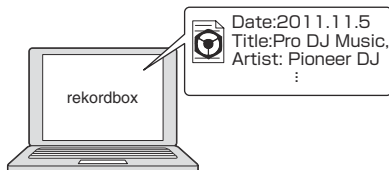
Raccordez l'ordinateur et le lecteur DJ.



- Utilisez les données rekordbox pour la prestation.
- Partagez les données rekordbox avec la fonction PRO DJ LINK.



À la maison ou en studio



Vérifiez et gérez l'historique de lecture avec rekordbox.

TOUCH DISPLAY

Cet appareil est pourvu d'un grand écran tactile couleur, haute résolution, permettant de voir facilement les informations nécessaires aux prestations DJ. Cet appareil n'affiche pas seulement les informations nécessaires au bon déroulement des prestations DJ, il permet également de réaliser des prestations DJ fiables et dynamiques grâce à de nombreuses fonctions dont Auto beat loop et Hot cue.

❖ NAVIGATEUR

Grâce à l'affichage des fichiers de musique sous forme de listes et au sélecteur rotatif d'utilisation simple les morceaux peuvent être sélectionnés tranquillement. De plus, l'affichage de l'image des morceaux permet de trouver instinctivement les morceaux souhaités.

❖ RECHERCHE PAR MOT CLÉ

Un clavier est affiché sur l'écran tactile pour vous permettre de saisir les mots-clés et de les rechercher. Il est possible de rechercher les fichiers musicaux cibles bien plus rapidement de cette manière.

❖ ONDE/AGRANDISSEMENT DE L'ONDE

La forme de l'onde ("WAVE") peut être affichée dans son ensemble ce qui permet d'avoir un aperçu visuel de la composition du morceau. De plus, les bandes de fréquences de différentes couleurs et la forme d'onde agrandissable grâce au zoom ("WAVE ZOOM") permettent de saisir instantanément tout les détails d'un morceau.

❖ RECHERCHE INSTANTANÉE

Touchez simplement la courbe d'onde globale (WAVE) avec votre doigt pour lire instantanément le morceau près de celui touché. Une recherche rapide de point peut être effectuée par une opération intuitive.

❖ REPÈRE INSTANTANÉ

Cet appareil dispose d'un repère instantané qui peut lire instantanément à partir des points de repère qui ont été définis à l'avance.

❖ BOUCLE AUTOMATIQUE

Des boucles automatiques de mesures sont préparées pour définir automatiquement des boucles en fonction du tempo de la musique.

SYNCHRONISATION DES TEMPS

Grâce aux informations de GRID des morceaux analysés avec rekordbox, le tempo (BPM) et la position des temps des morceaux lus sur cet appareil peuvent automatiquement se synchroniser sur d'autres lecteurs DJ connectés par PRO DJ LINK. La synchronisation des temps permet de mixer des morceaux et de créer des mixages et effets qui accroissent considérablement la portée des prestations DJ.

QUANTIZE

Dans la mesure où un morceau a été analysé avec rekordbox, la fonction de quantification de cet appareil recalcule automatiquement les temps lorsque vous utilisez le bouclage, le bouclage inverse ou le bouclage avec glissement, même si vous opérez hors tempo. Ceci permet de réaliser des prestations précises, sans rupture du rythme du morceau en cours de lecture.

MODE DE GLISSEMENT

Cet appareil intègre la fonction de mode glissement qui continue la lecture des morceaux en arrière-plan lors de l'exécution d'une boucle, d'une lecture inversée, d'un scratch, d'une pause ou d'un point de repère. Ceci permet au DJ d'exécuter sa prestation sans modifier la lecture du morceau, même après la fin d'une boucle, d'une lecture inversée, d'un scratch, d'une pause ou d'un point de repère.

KUVO

KUVO est un service permettant aux personnes d'apprécier la culture des discothèques à l'intérieur et à l'extérieur des discothèques, connectant les habitués des boîtes de nuit, les DJ et les discothèques avec le concept de « création de l'espace de prochaine génération pour apprécier la dance music ».

Voir ici pour connaître les détails du service.

<http://kuvo.com/>

PIED AMOVIBLE

Vous pouvez retirer le pied du produit. Cet appareil se trouve à la même hauteur que la table de mixage DJ lorsque le pied est fixé. Vous pouvez également l'utiliser seul en retirant le pied en fonction de la disposition souhaitée de l'équipement.

Avant de commencer

Sources prises en charge

Cet appareil prend en charge les sources suivantes.

- Dispositifs USB
- Ordinateurs (p.19)

Support utilisable

Cet appareil prend en charge les dispositifs USB de stockage de masse (disques durs externes, mémoires flash portables, lecteurs audio numériques, etc.).

Niveaux de dossiers	Maximum 8 couches (au-delà de la 8e couche de dossiers, les fichiers des dossiers ne peuvent plus être lus)
Nombre maximal de dossiers	Illimité (au-delà du 10 000e dossier à l'intérieur d'un dossier, les dossiers ne peuvent pas être affichés)
Nombre maximal de fichiers	Illimité (au-delà du 10 000e fichier à l'intérieur d'un dossier, les fichiers ne peuvent pas être affichés)
Systèmes de fichiers pris en charge	FAT16, FAT32 et HFS+ (NTFS n'est pas pris en charge.)

- Les morceaux gérés par rekordbox peuvent être lus en connectant le dispositif portable sur lequel rekordbox (iOS/Android) est installé par l'intermédiaire d'un dispositif USB. Pour les dispositifs pris en charge, consultez le site de support DJ de Pioneer (<http://pioneerdj.com/support/>). Pour rekordbox (iOS/Android), consultez le site d'assistance en ligne de rekordbox (<http://www.rekordbox.com>).
- Le chargement peut durer un certain temps si la quantité de dossiers ou de fichiers est importante.
- Les dossiers et fichiers au-delà de ces limites n'apparaissent pas.

Dispositifs USB ne pouvant pas être utilisés

- Les dispositifs à disque optique, tels que les lecteurs DVD/CD externes, etc. ne sont pas pris en charge.

- Les concentrateurs USB ne peuvent pas être utilisés.
 - Les iPod ne peuvent pas être utilisés. (Les données musicales sur iPod touch ou iPhone ne peuvent être lues sur cet appareil que si elles sont ajoutées à la bibliothèque rekordbox (iOS/Android).)
- ➔ *iPod et iPhone pouvant être raccordés à ce produit (p.11)*

Précautions à prendre lors de l'utilisation de dispositifs USB

- Certains dispositifs USB peuvent ne pas être reconnus correctement. Veuillez noter que Pioneer DJ décline toute responsabilité, quelle qu'elle soit, quant à la perte de données enregistrées par l'utilisateur sur des dispositifs USB ou quant aux problèmes directs ou indirects résultant du raccordement de dispositifs USB à cet appareil.
- Si le courant au-dessus du niveau admissible passe par la fente d'insertion de dispositif USB de cet appareil, l'indicateur USB clignote. La communication peut être arrêtée en arrêtant l'alimentation électrique du dispositif USB. Pour retourner aux conditions normales, veuillez retirer le dispositif USB connecté à cet appareil. Évitez de réutiliser le dispositif USB pour lequel le courant en excès a été détecté. Si vous ne pouvez pas retourner aux conditions normales (impossible de communiquer) à l'aide de la procédure mentionnée ci-dessus, éteignez le bloc d'alimentation électrique une fois puis remettez l'appareil sous tension.
- Si le dispositif USB comprend plusieurs partitions, seule la première partition pourra être utilisée. (Si des informations de la bibliothèque rekordbox sont présentes, la partition contenant des informations de la bibliothèque rekordbox sera prioritaire.)
- Les dispositifs USB pourvus de lecteurs de cartes flash peuvent ne pas fonctionner.
- Selon le dispositif USB utilisé, vous pouvez ne pas atteindre les performances souhaitées.

Formats de fichiers de musique lisibles

Cet appareil prend en charge les fichiers de musique enregistrés dans les formats suivants.

Type	Extension de fichier	Formats compatibles	Profondeur de bit	Débit binaire	Fréquence d'échantillonnage	Méthode d'encodage
MP3	.mp3	MPEG-1 AUDIO LAYER-3	16 bits	32 kbps à 320 kbps	32 kHz, 44,1 kHz, 48 kHz	CBR, VBR
		MPEG-2 AUDIO LAYER-3	16 bits	8 kbps à 160 kbps	16 kHz, 22,05 kHz, 24 kHz	CBR, VBR
AAC	.m4a, .aac et .mp4	MPEG-4 AAC LC	16 bits	16 kbps à 320 kbps	16 kHz, 22,05 kHz, 24 kHz, 32 kHz, 44,1 kHz, 48 kHz	CBR, VBR
		MPEG-2 AAC LC	16 bits	16 kbps à 320 kbps	16 kHz, 22,05 kHz, 24 kHz, 32 kHz, 44,1 kHz, 48 kHz	CBR, VBR
WAV	.wav	WAV	16 bits, 24 bits	—	44,1 kHz, 48 kHz	PCM non compressé
AIFF	.aif, .aiff	AIFF	16 bits, 24 bits	—	44,1 kHz, 48 kHz	PCM non compressé

À propos de fichiers MP3

Les fichiers MP3 peuvent avoir un débit binaire constant (CBR) ou un débit binaire variable (VBR). Ces deux types de fichiers peuvent être lus sur cet appareil, mais les fonctions de recherche et de recherche super rapide agissent plus lentement dans le cas de fichiers VBR. Si vous visez avant tout la maniabilité, il est conseillé d'enregistrer des fichiers MP3 de type CBR.

À propos des fichiers AAC

- AAC est l'abréviation de "Advanced Audio Coding", le format de base de compression audio utilisé pour le MPEG-2 et le MPEG-4.
- Le format de fichier et l'extension des données AAC dépendent de l'application utilisée pour créer les données.
- Sur cet appareil, outre les fichiers AAC codés avec iTunes® et ayant l'extension ".m4a", les fichiers ayant les extensions ".aac" et ".mp4" peuvent également être lus. Toutefois, les fichiers AAC protégés contre la copie, comme ceux achetés auprès de iTunes Store, ne peuvent pas être lus. De même, selon la version iTunes dans laquelle le fichier a été codé, il peut être impossible de lire le fichier.

À propos des balises ID3

Les balises ID3 (v1, v1.1, v2.2.0, v2.3.0 et v2.4.0) ou les métabalises peuvent être enregistrées comme types d'informations.

À propos des illustrations de fichiers de musique

Les images des illustrations pouvant être ajoutées aux fichiers de musique doivent être de format JPEG (extensions : ".jpg" ou ".jpeg").

- Les fichiers de plus de 800 x 800 ne peuvent pas être affichés.

À propos de l'affichage des caractères

❖ MP3/AAC

Pour afficher les noms de morceaux, etc. dans des caractères définis par d'autres codes locaux que l'Unicode, changez le réglage [LANGUAGE].

- ⇒ *Changement de la langue* (p.34)

Préparation du logiciel

Le logiciel de gestion musicale rekordbox et le pilote logiciel ne sont pas inclus.

Pour utiliser rekordbox et le pilote logiciel, accédez au site rekordbox et au site de support Pioneer DJ puis téléchargez le logiciel.

- Les préparatifs concernant l'ordinateur, les dispositifs réseau et l'environnement Internet nécessaires à la connexion Internet sont du ressort de l'utilisateur.

À propos de rekordbox

rekordbox est un logiciel composite permettant la gestion des morceaux et des performances DJ.

D'excellentes performances DJ peuvent être obtenues en utilisant les fichiers musicaux gérés par rekordbox avec cet appareil.

❖ Acquisition rekordbox (Mac/Windows)

1 Ouvrez votre navigateur Web sur votre ordinateur et accédez au site rekordbox.

<http://www.rekordbox.com>

2 Cliquez sur [Téléchargement des mises à jour.] dans le site rekordbox et téléchargez rekordbox depuis la page de téléchargement.

- Pour toute demande d'informations au sujet de rekordbox (Mac/Windows), veuillez consulter le site d'assistance indiqué ci-dessus.

❖ À propos de rekordbox (iOS/Android)

Les morceaux gérés par rekordbox peuvent être lus en connectant le dispositif portable sur lequel rekordbox (iOS/Android) est installé par l'intermédiaire d'un dispositif USB. Pour les dispositifs pris en charge, consultez le site de support DJ de Pioneer (<http://pioneerdj.com/support/>).

- Pour le détail sur l'installation de rekordbox (iOS/Android), consultez le site Pioneer DJ (<http://www.rekordbox.com>).

Précautions concernant les droits d'auteur

rekordbox limite la lecture et la copie de contenus musicaux protégés par des droits d'auteur.

- Si des données codées sont insérées dans le contenu musical, par exemple pour la protection des droits d'auteur, le programme risque de ne pas fonctionner normalement.
- Lorsque rekordbox détecte que des données codées sont insérées dans le contenu musical, par exemple pour la protection des droits d'auteur, l'opération en cours (lecture d'un morceau, lecture de données, etc.) peut s'arrêter.

Les enregistrements effectués sont destinés à votre usage personnel et, conformément aux lois sur les droits d'auteur, il se peut que leur utilisation soit soumise au consentement du détenteur des droits.

- La musique enregistrée à partir de CD, etc. est protégée par les lois sur les droits d'auteur de divers pays et par des traités internationaux. La personne qui effectue des enregistrements de musique est responsable de leur utilisation légale.
- Lorsque de la musique est téléchargée d'Internet, etc., la personne qui a effectué le téléchargement est responsable de l'utilisation de cette musique conformément à l'accord conclu avec le site de téléchargement.

Utilisation du site de support en ligne

Avant de demander des informations sur le fonctionnement de rekordbox ou d'éventuelles difficultés techniques, lisez attentivement le mode d'emploi et le manuel en ligne de rekordbox (Mac/Windows) et vérifiez la FAQ sur le site de support en ligne de rekordbox.

<rekordbox Site de support en ligne>

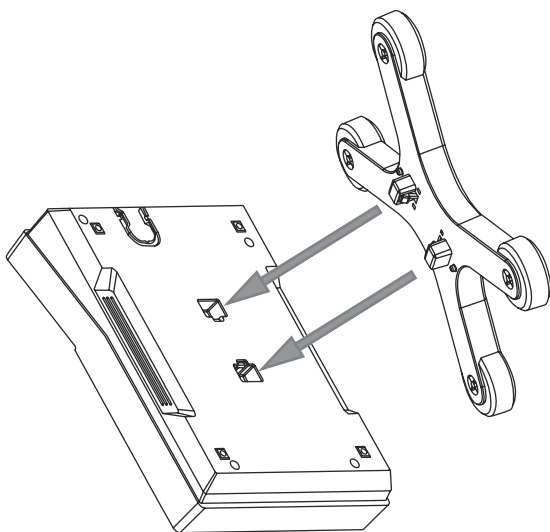
<http://www.rekordbox.com>

Montage du support

Vous pouvez aisément monter le support sur ce produit ou le démonter. Si vous utilisez cet appareil en le disposant à côté de lecteurs DJ ou de tables de mixage DJ de modèles précédents, vous pouvez aligner les panneaux de commande au même niveau en montant le support sur cet appareil.

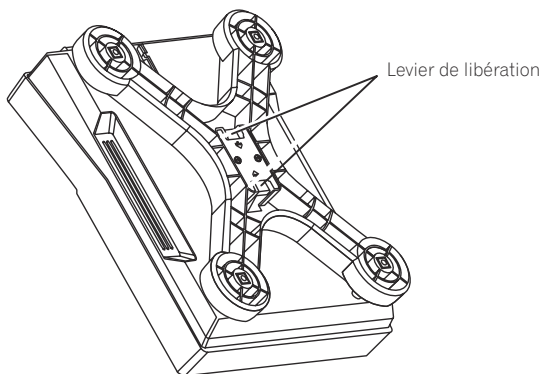
Montage

- 1 Insérez les protubérances présentes sur le support dans les trous de guidage qui se trouvent sur le dessous de cet appareil.
- 2 Poussez sur le support jusqu'à ce qu'il se verrouille en place.
- 3 Vérifiez que les deux leviers de libération sont fermement accrochés à cet appareil et qu'ils ne sont pas libérés.



Démontage

- 1 Déplacez les deux leviers de libération sur le dessous du support vers l'intérieur pour déverrouiller.
- 2 Retirez le support.



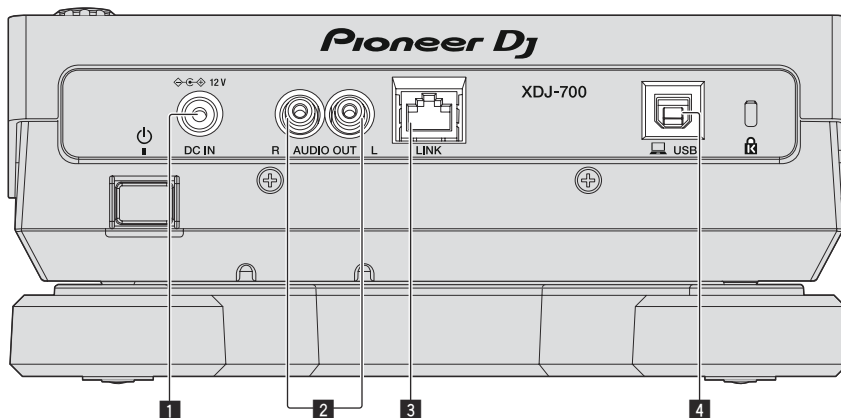
⚠ ATTENTION

Le produit risque de tomber si vous déverrouillez le levier de libération alors que le produit est soulevé. Tenez bien le produit et retirez le support de celui-ci.

Raccordements

- Veillez à toujours éteindre les appareils et à débrancher le cordon d'alimentation de la prise secteur avant de raccorder un appareil ou de changer les liaisons.
 - Reportez-vous au mode d'emploi de l'appareil devant être raccordé.
 - Lorsque tous les appareils ont été raccordés, vous pouvez brancher le cordon d'alimentation.
- Lorsque vous utilisez un câble LAN pour la connexion, veillez à utiliser soit le câble LAN fourni avec ce produit soit un câble STP (blindé à fils torsadés).
 - Ne débranchez pas le câble LAN lorsque des fichiers de musique et/ou des informations sont partagés avec PRO DJ LINK.

Descriptions des prises



1 DC IN

Raccordez l'adaptateur secteur.
Lorsque tous les appareils ont été raccordés, vous pouvez brancher le cordon d'alimentation.
Veillez à utiliser le cordon d'alimentation fourni.

2 Prises AUDIO OUT L/R

Pour raccorder les câbles audio (fournis).

3 Prise LINK

Raccordez le câble LAN (fourni) ici.

4 Port USB

Pour raccorder un ordinateur.

Style de base

Pour la lecture sur cet appareil, il faut utiliser principalement des morceaux préparés à l'avance dans rekordbox sur l'ordinateur.

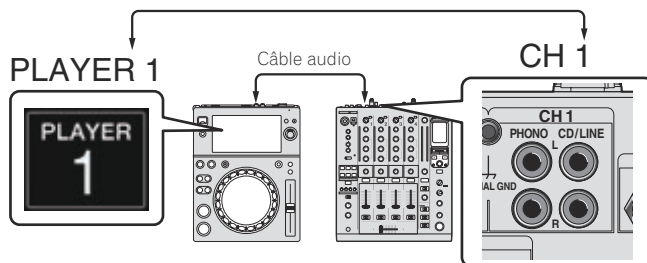
- Pour le fonctionnement de rekordbox, consultez le manuel utilisateur de rekordbox (Mac/Windows). Vous pouvez consulter le manuel utilisateur de rekordbox (Mac/Windows) à partir du menu [Aide] de rekordbox (Mac/Windows).
- Quant aux lecteurs DJ et aux tables de mixage DJ, en tout quatre lecteurs compatibles PRO DJ LINK peuvent être raccordés à l'aide de câbles LAN (CAT5e) via les liaisons PRO DJ LINK.
- Un concentrateur commutateur (en vente dans le commerce) peut s'avérer nécessaire, selon les modèles utilisés ensemble. Utilisez un concentrateur commutateur de 100 Mbps ou plus. Certains concentrateurs-commutateurs peuvent ne pas fonctionner correctement.
- Un concentrateur commutateur (en vente dans le commerce) est nécessaire pour se raccorder à une table de mixage pourvue d'un port LAN seulement. Si la table de mixage présente suffisamment de ports LAN pour tous les lecteurs DJ et les ordinateurs du système, raccordez ceux-ci directement aux ports LAN du panneau arrière de la table de mixage sans concentrateur commutateur.

- Utilisez le routeur sans fil (disponible dans le commerce) et le point d'accès (disponible dans le commerce) qui peuvent obtenir une vitesse de communication suffisante telle que IEEE802.11n, IEEE802.11g etc. En fonction des conditions de signal dans l'environnement d'utilisation ou du routeur dans fil et du point d'accès, les connexions PRO DJ LINK peuvent ne pas fonctionner correctement.

Raccordement à une table de mixage ne comportant qu'un port LAN

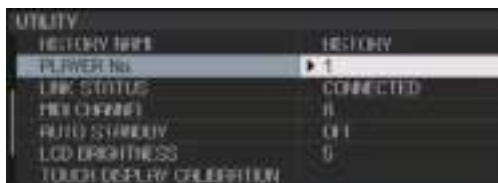
Lors du raccordement à une table de mixage ne comportant qu'un port LAN à l'aide d'un concentrateur de commutation, pour une utilisation optimale des fonctions de gestion des fichiers musicaux de rekordbox, réglez le numéro de canal de la table de mixage à laquelle le câble audio est raccordé et le numéro de lecteur indiqué dans le coin inférieur gauche de l'afficheur de l'appareil principal sur le même numéro.

(Ex. : Lors que le câble audio est raccordé au canal 1)



Pour changer le numéro du lecteur, procédez de la façon suivante.

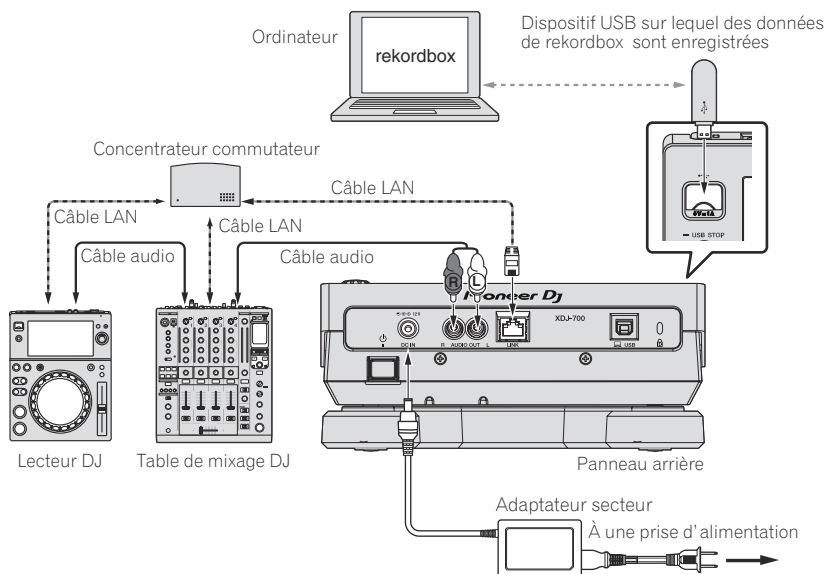
- ① Débranchez le dispositif USB et le câble LAN.
- ② Touchez **[MENU (UTILITY)]** pendant plus d'1 seconde pour afficher l'écran **[UTILITY]**.
- ③ Tournez le sélecteur rotatif pour sélectionner **[PLAYER No.]**, puis appuyez sur le sélecteur rotatif.
- ④ Tournez le sélecteur rotatif et sélectionnez le numéro de lecteur, puis appuyez sur le sélecteur rotatif pour le valider.



- ⑤ Touchez **[MENU (UTILITY)]** pour terminer le réglage.

PRO DJ LINK (Exportation USB)

- Les fichiers de musique et les données rekordbox pouvant être transférés entre cet appareil et une mémoire (mémoire flash, disque dur, etc.), il est inutile d'apporter son ordinateur dans la cabine DJ. Il est alors possible d'utiliser des informations comme les listes de lecture, les repères et les boucles définis au préalable avec rekordbox.



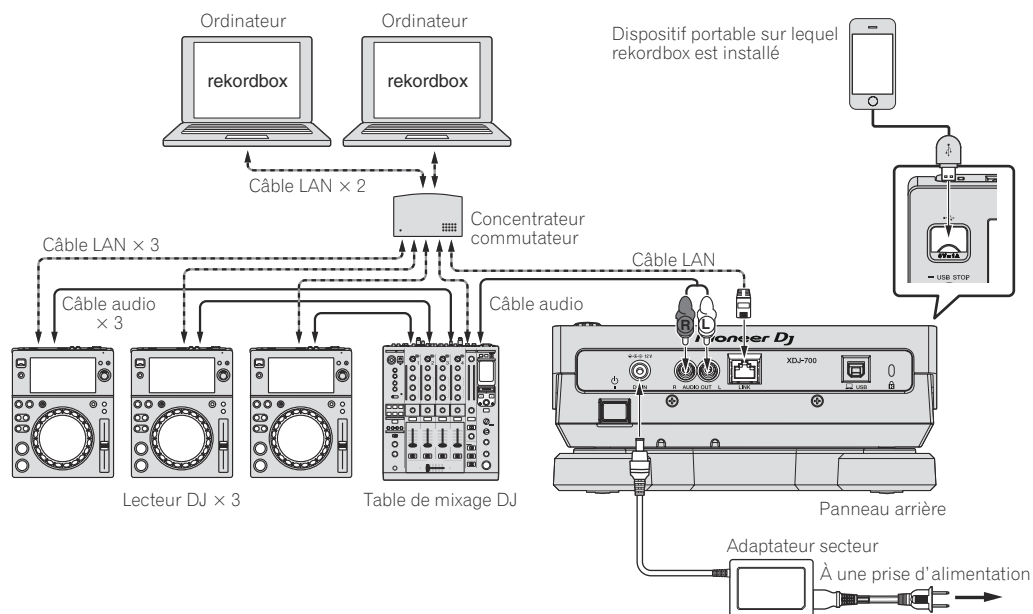
PRO DJ LINK (Exportation LINK)

- Quand l'ordinateur sur lequel rekordbox est installé est emporté dans la cabine DJ et raccordé à cet appareil par un câble LAN (CAT5e) ou un routeur LAN sans fil (Wi-Fi), les morceaux présents dans rekordbox peuvent être sélectionnés et lus. Ceci permet d'utiliser des informations comme les listes de lecture, les repères et les boucles définis au préalable avec rekordbox.
- Quand un dispositif portable sur lequel rekordbox (iOS/Android) est installé est relié par un câble USB ou un routeur LAN sans fil (Wi-Fi), les morceaux présents dans rekordbox peuvent être sélectionnés et lus. Ceci permet d'utiliser des informations comme les listes de lecture, les repères et les boucles définis au préalable avec rekordbox.
- Avec les liaisons LAN filaires, il est possible de connecter deux ordinateurs sur lesquels rekordbox est installé.
- Avec les liaisons LAN sans fil (Wi-Fi), il est possible de connecter quatre ordinateurs ou dispositifs portables sur lesquels rekordbox est installé.

iPod et iPhone pouvant être raccordés à ce produit

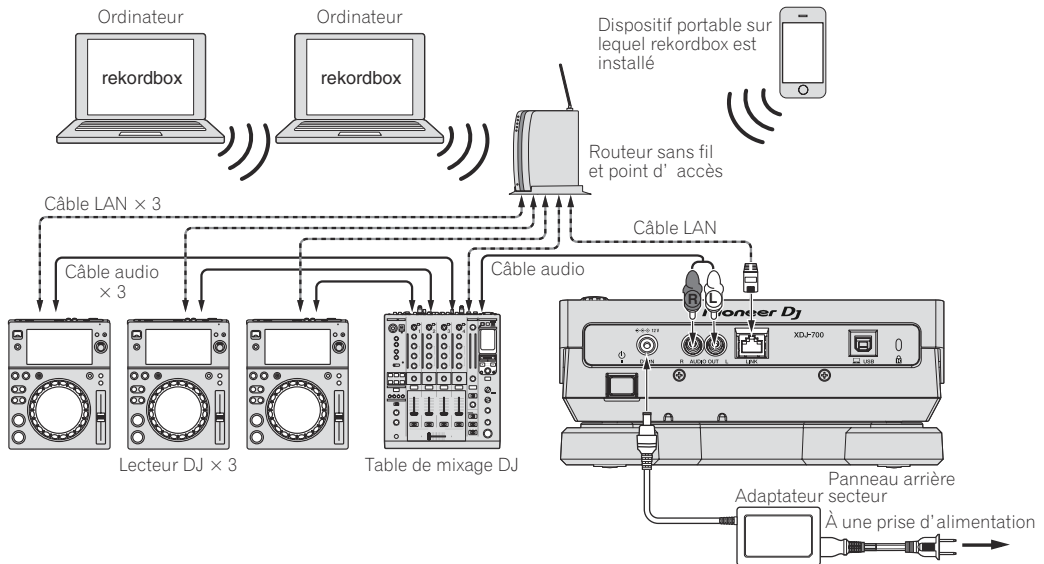
- Ce produit prend en charge : iPhone 6 Plus, iPhone 6, iPhone 5s, iPhone 5c, iPhone 5, iPhone 4s*, iPod touch (5e génération).
- Pour connaître les derniers dispositifs pris en charge, consultez le site de support DJ de Pioneer mentionné ci-dessous.
<http://pioneerdj.com/support/>

❖ Utilisation d'un concentrateur commutateur



- Utilisez votre câble d'iPod pour raccorder cet appareil à un iPod ou un iPhone.
- Un concentrateur commutateur (en vente dans le commerce) est nécessaire pour se raccorder à une table de mixage pourvue d'un port LAN seulement. Si la table de mixage présente suffisamment de ports LAN pour tous les lecteurs DJ et les ordinateurs du système, raccordez ceux-ci directement aux ports LAN du panneau arrière de la table de mixage sans concentrateur commutateur.

❖ Utilisation d'un routeur sans fil et de points d'accès



Attention

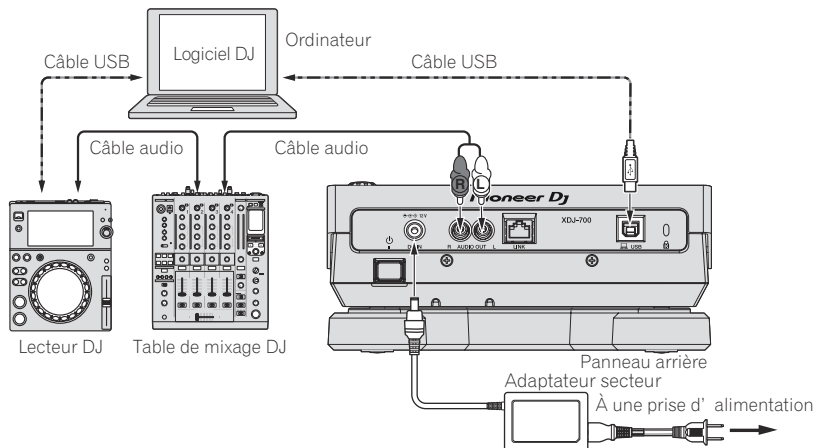
Afin de maximiser l'utilisation des fonctions de gestion des fichiers musicaux de rekordbox, veuillez faire correspondre le numéro du lecteur avec le canal du câble audio entré dans le mélangeur.

Si le numéro de lecteur est différent, changez le réglage de **[PLAYER No.]** sur l'écran **[UTILITY]**.

- Quand un dispositif de stockage est raccordé à cet appareil, **[PLAYER No.]** apparaît en gris et ne peut pas être changé. Débranchez le dispositif de stockage ou le câble LAN pour couper la liaison, puis changez le réglage.

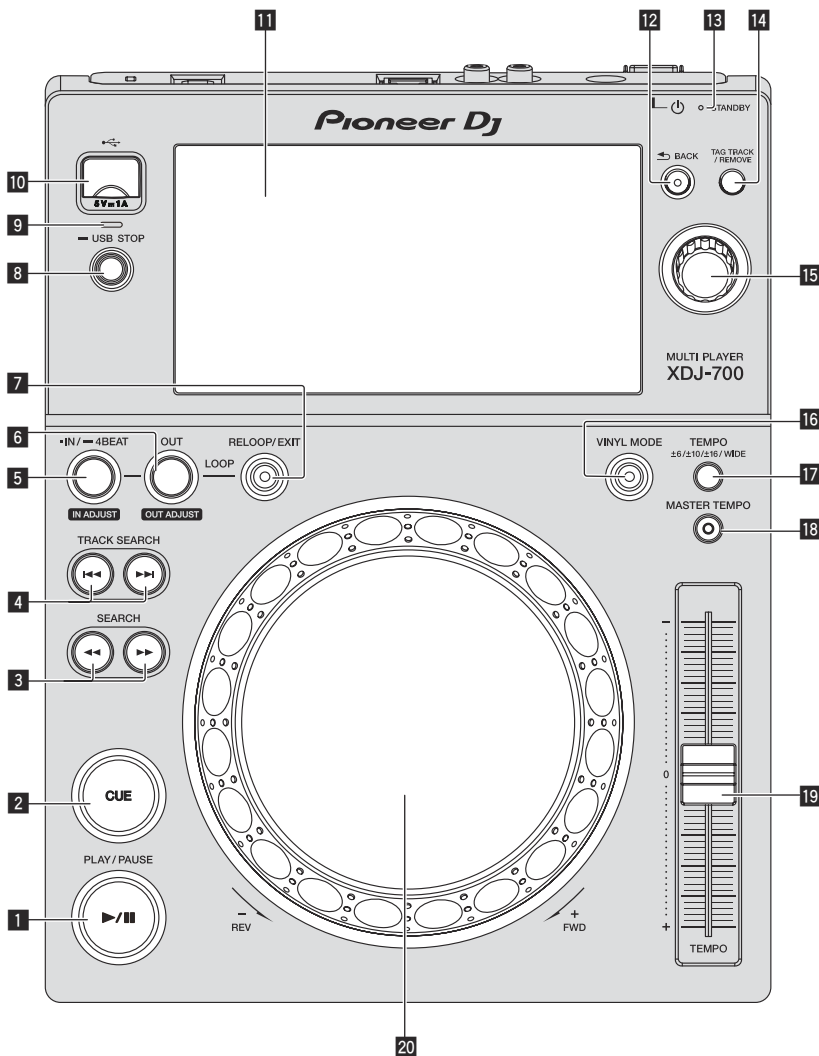
Utilisation du logiciel DJ

Cet appareil fournit les informations concernant le fonctionnement des touches, la molette de réglage du tempo, etc. dans le format universel MIDI ou le format HID. Lorsqu'il est raccordé par un câble USB à un ordinateur sur lequel un logiciel DJ compatible MIDI ou HID est installé, le logiciel DJ peut être utilisé depuis cet appareil. Le son du fichier de musique en cours de lecture sur l'ordinateur peut être fourni par cet appareil. Pour en savoir plus, consultez la page 37, *Utilisation du logiciel DJ* et la page 35, *Installation du pilote*.



Noms et fonctions des éléments

Panneau de commande



1 Touche PLAY/PAUSE ►/||

S'éclaire pendant la lecture de morceaux et clignote pendant la pause.

➔ *Pause* (p.19)

2 Touche CUE

S'éclaire quand un point de repère est posé (sauf pendant la recherche de morceau) et clignote quand un nouveau point de repère peut être posé pendant la pause.

➔ *Pose d'un repère* (p.22)

3 Touches SEARCH ◀◀, ▶▶

Maintenues enfoncées, ces touches permettent respectivement une recherche avant/arrière sur le morceau.

➔ *Exploration avant et arrière* (p.19)

4 Touches TRACK SEARCH |◀◀, ▶▶|

Servent à localiser le début des morceaux.

➔ *Localisation du début de morceaux (Recherche de morceaux)* (p.19)

5 Touche IN/4BEAT (IN ADJUST)

Sert à poser et à ajuster précisément le point d'entrée de boucle.

➔ *Définir des boucles* (p.22)

6 Touche OUT (OUT ADJUST)

Sert à poser et à ajuster précisément le point de sortie de boucle.

➔ *Définir des boucles* (p.22)

7 Touche RELOOP/EXIT

Sert à revenir à la lecture d'une boucle (reloop) ou à annuler la lecture d'une boucle (loop exit).

➔ *Retour à la lecture d'une boucle (Reloop)* (p.23)

8 Touche USB STOP

Une pression d'au moins 2 secondes sur cette touche permet de déconnecter le dispositif USB.

➔ *Déconnexion d'un dispositif USB* (p.18)

9 Indicateur USB

Clignote lorsque cet appareil communique avec un dispositif USB.

10 Fente d'insertion de dispositif USB

Insérez le dispositif USB ici.

➔ *Connexion et déconnexion d'un dispositif USB* (p.18)

11 Écran tactile

➔ *Écran de lecture normale (partie affichage)* (p.15)

12 Touche BACK

Une pression unique permet de revenir à la page précédente.

Une pression de plus d'une seconde permet de passer au niveau supérieur.

➔ *Retour à une couche supérieure* (p. 28)

13 Indicateur STANDBY

S'éclaire en mode de veille.

➔ *Réglage du mode de veille automatique* (p.34)

14 Touche TAG TRACK/REMOVE

Servent à ajouter et retirer des morceaux de la liste de balises.

➔ *Édition de listes de balises* (p.30)

15 Sélecteur rotatif

Lors de la sélection de morceaux ou de réglages, le curseur bouge au fur et mesure que le sélecteur rotatif est tourné. Appuyez sur le sélecteur rotatif pour valider un choix.

16 Touche VINYL MODE

Le mode bascule sur VINYL ou CDJ à chaque pression. Lorsque la touche VINYL est sélectionnée, l'indicateur s'éclaire.

➔ *Commutation du mode de la molette jog* (p.20)

17 Touche TEMPO ±6/±10/±16/WIDE

Sert à changer la plage de réglage de la vitesse de la lecture.

➔ *Réglage de la vitesse de la lecture (Commande de tempo)* (p.19)

18 Touche MASTER TEMPO

Sert à mettre la fonction de tempo principal en et hors service.

➔ *Réglage de la vitesse de lecture sans changement du pitch (Tempo principal)* (p.20)

19 Curseur TEMPO

Sert à ajuster la vitesse de lecture d'un morceau.

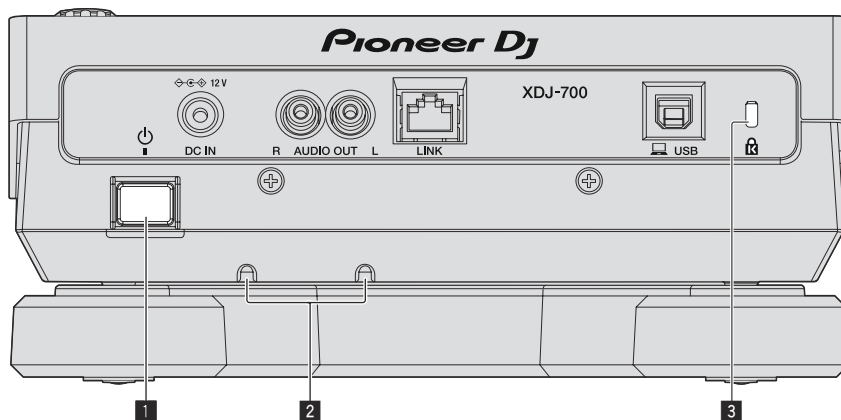
➔ *Réglage de la vitesse de la lecture (Commande de tempo)* (p.19)

20 Molette jog

Peut être utilisée pour le scratching, le changement de pitch, etc.

➔ *Fonctionnement de la molette jog* (p.20)

Panneau arrière



Pour les prises utilisées pour les raccordements, reportez-vous à la page 9, *Descriptions des prises*.

1 Commutateur

Pour allumer et éteindre cet appareil.

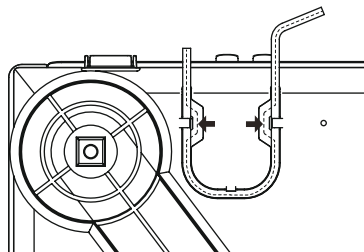
2 Serre-câbles

Passez le cordon de l'adaptateur secteur dans les serre-câbles.

Les serre-câbles empêchent de tirer sur le câble accidentellement.

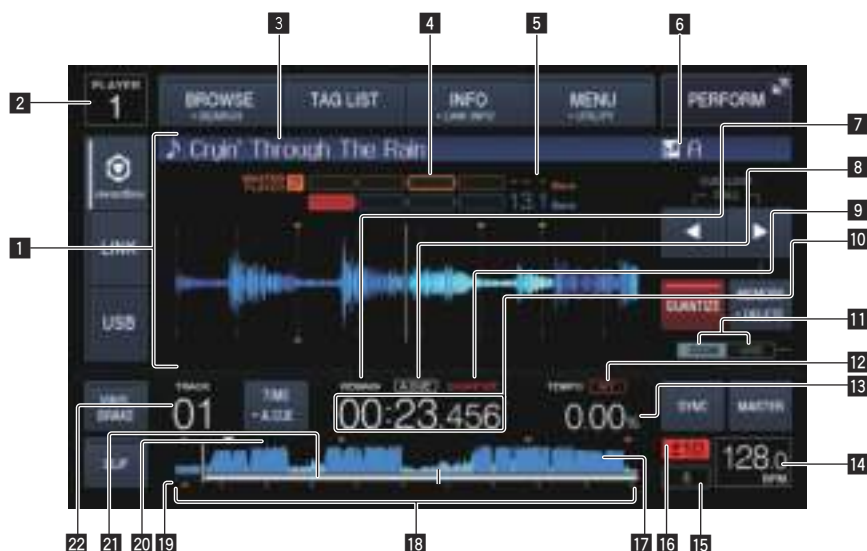
Passez le cordon de l'adaptateur secteur par les rainures situées dans la partie inférieure du produit.

Insérez le câble en le faisant passer à côté de la butée.



3 Fente de sécurité Kensington

Écran de lecture normale (partie affichage)



1 Section d'affichage des informations

L'onde agrandie analysée avec rekordbox, etc. apparaît ici.

2 Numéro de lecteur (1 – 4)

Indique le numéro de lecteur (1 – 4) associé à cet appareil.

3 Noms des morceaux

Vous pouvez définir la couleur de l'arrière-plan sur rekordbox ou cet appareil.

➔ *Changer la couleur définie dans l'USB (p.33)*

4 Phasemètre

Indique le décalage en nombre de mesures et de temps par rapport au lecteur principal lorsque la synchronisation des temps est utilisée.

5 Nombre de mesures en baisse

Indique le nombre de mesures ou de temps depuis la position de lecture actuelle jusqu'au point de repère enregistré le plus proche.

6 Tonalité

Indique la tonalité du morceau.

7 REMAIN

S'éclaire lorsque l'affichage du temps restant est spécifié.

8 A. CUE

S'éclaire lorsqu'un repère automatique est posé.

➔ *Pose d'un repère automatique (p.22)*

9 QUANTIZE

Ceci s'affiche quand la fonction quantifier est activée.

10 Affichage du temps (minutes, secondes et msec)

Ceci affiche le temps restant ou le temps écoulé.

11 Affichage des modes ZOOM et GRID ADJUST

Lorsque le sélecteur rotatif est pressé plus d'une seconde, le mode bascule entre le mode [ZOOM] et le mode [GRID ADJUST].

- Mode [ZOOM] : Agrandit ou réduit la forme d'onde lorsque le sélecteur rotatif est tourné.
- Mode [GRID ADJUST] : Lorsque le sélecteur rotatif est tourné, la grille rythmique est ajustée.

➔ *Ajustement de la grille rythmique (p.27)*

12 MT

S'éclaire lorsque le tempo principal est spécifié.

➔ *Réglage de la vitesse de lecture sans changement du pitch (Tempo principal) (p.20)*

13 Affichage de la vitesse de lecture

La valeur change selon la position du curseur [TEMPO].

14 Écran BPM

Indique les BPM (temps par minute) du morceau en cours de lecture.

- Le BPM mesuré par cet appareil peut être différent du BPM indiqué sur la source audio ou sur une table de mixage DJ Pioneer, etc. Ceci est dû aux différentes méthodes utilisées pour mesurer le BPM et non pas à une défectuosité de cet appareil.

15 Affichage des mesures en boucle

Le nombre de mesures défini dans la boucle est affiché.

16 Affichage de la plage de réglage de la vitesse de lecture

Il indique la plage dans laquelle la vitesse de lecture peut être ajustée en tenant compte de la vitesse de lecture originale du morceau enregistré sur le support.

17 Affichage de la forme d'onde

Le son apparaît sous forme d'onde.

18 Affichage de l'adresse de lecture/affichage de la gamme (intervalles d'une minute)

Le morceau apparaît sous forme de graphique en barres. La position de lecture actuelle est indiquée par une ligne verticale blanche. Lorsque le temps écoulé est affiché, le bord gauche du graphique s'éclaire. Lorsque le temps restant est affiché, l'affichage s'éteint du côté gauche. Le graphique complet clignote lentement lorsqu'il reste moins de 30 secondes sur la plage, puis commence à clignoter rapidement lorsqu'il reste moins de 15 secondes.

19 Affichage du point de repère, du point de repère instantané et du point de boucle

Ceci affiche la position du point de repère, du point de repère instantané et du point de boucle qui ont été définis à l'aide de la marque.

20 Affichage de la mémoire du point de repère, du point de repère instantané et du point de boucle

Ceci affiche la position du point de repère, du point de repère instantané et du point de boucle enregistrée sur le dispositif USB à l'aide de la marque.

21 Affichage du numéro de la piste

Indique le numéro de morceau (01 – 999).

Écran de lecture normale (touches tactiles)



1 SLIP

↪ Utilisation du mode slip (p.25)

2 VINYL BRAKE

↪ Utilisation de **VINYL BRAKE** (p. 21)

3 USB

Touchez pour lire un fichier musical stocké sur un dispositif USB.
 ↪ Lecture d'un support raccordé à ou inséré dans cet appareil (p.18)

4 LINK

Touchez pour lire un fichier musical sur un autre lecteur DJ.
 ↪ Sert à lire des fichiers de musique sur un autre lecteur DJ (p.19)
 Touchez ici pour utiliser le logiciel DJ pour exécuter votre prestation.
 ↪ Utilisation du logiciel DJ (p.37)

5 rekordbox

Touchez pour lire un fichier musical sur rekordbox.
 ↪ Lecture de la bibliothèque rekordbox sur un ordinateur ou un dispositif portable (p.19)

6 BROWSE (SEARCH)

Touchez pour afficher l'écran de navigation.
 Si vous touchez **[BROWSE (SEARCH)]** pendant plus d'une seconde, l'écran **[SEARCH]** s'affiche.
 ↪ Affichage de l'écran d'exploration (p.27)
 ↪ Recherche de morceaux (p.28)

7 TAG LIST

Touchez pour afficher l'écran de liste des étiquettes.
 ↪ Édition de listes de balises (p.30)

8 INFO (LINK INFO)

Touchez pour afficher les détails du morceau.
 Si vous touchez et maintenez enfoncé **[INFO (LINK INFO)]** pendant plus d'1 seconde, les détails du morceau chargé dans un autre lecteur DJ sont affichés.
 ↪ Affichage des détails du morceau actuellement chargé (p.32)

9 MENU (UTILITY)

Touchez pour afficher l'écran du menu.
 Si vous touchez pendant plus d'1 seconde, l'écran **[UTILITY]** s'affiche.
 ↪ Affichage de l'écran **[UTILITY]** (p.33)

10 PERFORM

Touchez pour afficher l'écran Performances.

11 CUE/LOOP CALL ◀(LOOP 1/2X), ▶(LOOP 2X)

Servent à rappeler des points de repères et boucles sauvegardés.
 ↪ Rappel des points de repère ou de boucles sauvegardés (p.24)
 Si vous appuyez dessus pendant la lecture d'une boucle, la boucle est coupée ou prolongée.
 ↪ Coupure de boucles (Coupure de boucle) (p.23)
 ↪ Allongement de boucles (doublement de la boucle) (p.23)

12 MEMORY (DELETE)

Sert à sauvegarder des points de repères et boucles dans la mémoire.
 Si vous continuez à toucher et maintenir enfoncé pendant plus d'1 seconde, le point de repère ou le point de boucle est supprimé.
 ↪ Sauvegarde de points de repères ou de boucles (p.24)

13 QUANTIZE

Touchez pour utiliser la fonction quantifier.
 Quand la quantification est en service, le point se cale automatiquement sur le temps le plus proche lorsqu'un point d'entrée de boucle, un point de sortie de boucle ou un repère est spécifié.
 De même, le bouclage, l'inversion et le glissement peuvent être utilisés sans sortir du rythme.
 • Lorsque la quantification est en service, **[QUANTIZE]** apparaît sur l'écran de l'appareil principal.
 La fonction quantifier est désactivée (affichée en couleur grise) si vous lisez un fichier musical qui n'est pas analysé par rekordbox.

14 BEAT SYNC

Sert à activer la synchronisation des temps.
 ↪ Utilisation de la fonction de synchronisation des temps (p.26)

15 BEAT SYNC MASTER

Sert à désigner le morceau chargé sur cet appareil comme maître pour la synchronisation des temps.
 ↪ Utilisation de la fonction de synchronisation des temps (p.26)

16 TIME (A. CUE)

Une fois touché, l'affichage du temps (affichage du temps restant ou affichage du temps écoulé) est activé.
 Si vous touchez et maintenez enfoncé pendant plus d'1 seconde, le repère automatique est activé/désactivé.
 ↪ Pose d'un repère automatique (p.22)

17 Affichage de la forme d'onde

↪ Lecture à partir de la position touchée sur l'écran de la forme d'onde (p.26)



1 BEAT LOOP

↪ Réglage automatique de la boucle en fonction du tempo du morceau (Auto Beat Loop) (p.23)

2 REV

Sert à activer et désactiver la lecture arrière.
↪ Lecture en sens inverse (p. 20)

3 HOT CUE (A,B,C)

↪ Lecture de repères instantanés (p.24)

4 HOT CUE (REC)

↪ Pose d'un repère instantané (p.23)

5 HOT CUE (CALL)

↪ Rappel de repères instantanés (p.24)

Opérations de base

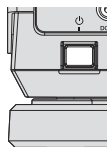
Mise sous tension

1 **Après avoir effectué tous les raccordements, branchez le cordon d'alimentation sur une prise murale.**

➔ *Raccordements* (p.9)

2 **Appuyez sur le commutateur [⏻].**

Les indicateurs de cet appareil s'allument et l'appareil se met sous tension.



Mise hors tension

Appuyez sur le commutateur [⏻].

Cet appareil se met hors tension.

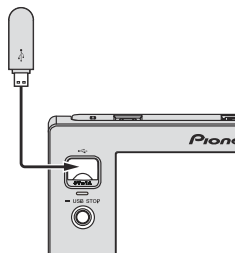
- Ne retirez pas le dispositif USB et n'éteignez pas l'appareil pendant que l'indicateur USB clignote. Les données de gestion de l'appareil peuvent être supprimées. Le dispositif USB peut également devenir illisible.

Connexion et déconnexion d'un dispositif USB

Connexion d'un dispositif USB

1 **Appuyez sur le commutateur [⏻] pour mettre cet appareil sous tension.**

2 **Insérez le dispositif USB dans la fente d'insertion du dispositif USB.**

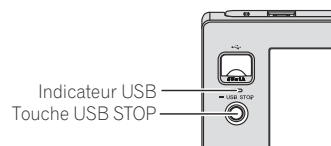


L'indicateur clignote pendant la communication.

Déconnexion d'un dispositif USB

1 **Appuyez et maintenez le bouton [USB STOP] enfoncé jusqu'à ce que l'indicateur USB arrête de clignoter.**

- Ne retirez pas le dispositif USB et n'éteignez pas l'appareil pendant que l'indicateur USB clignote. Les données de gestion de l'appareil peuvent être supprimées. Le dispositif USB peut également devenir illisible.



2 **Débranchez le dispositif USB.**

Lecture

Cette section décrit les opérations de base lors de la sélection de morceaux et la commutation d'écran.

➔ *Sert à lire des fichiers de musique sur un autre lecteur DJ* (p.19)

➔ *Lecture de la bibliothèque rekordbox sur un ordinateur ou un dispositif portable* (p.19)

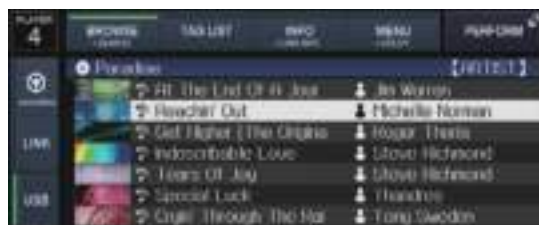
Lecture d'un support raccordé à ou inséré dans cet appareil

1 **Insérez le support dans cet appareil.**

➔ *Connexion d'un dispositif USB* (p.18)

2 **Touchez [USB].**

Les morceaux ou dossiers apparaissent dans une liste.

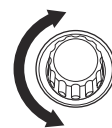


Le contenu du support à afficher sur l'afficheur de l'appareil principal peut être changé.

- **[USB]** : Affiche les fichiers de musique sur le dispositif USB ou mobile connecté sur lequel rekordbox est installé.
- **[LINK]** : Affiche les fichiers de musique sur un autre lecteur DJ.
- **[rekordbox]** : Affiche les fichiers de musique sur rekordbox.

3 **Tournez le sélecteur rotatif.**

Déplacez le curseur et sélectionnez l'élément.



- Appuyez sur le sélecteur rotatif pour avancer à une couche inférieure du dossier. Appuyez sur la touche **[BACK]** pour revenir à la couche précédente.
- Si la touche **[BACK]** est appuyée pendant plus d'une seconde ou si la fonction de sélection du support exploré est touchée, l'affichage revient à la couche supérieure.
- Les morceaux dans la catégorie/le dossier du morceau en cours de lecture peuvent aussi être sélectionnés avec les touches **[TRACK SEARCH <<< >>>]**.

4 **Sélectionnez le morceau puis appuyez sur le sélecteur rotatif.**

Lorsque le morceau est chargé, l'écran de lecture normal réapparaît.

➔ *Écran de lecture normale (partie affichage)* (p.15)

- Lorsque [LOAD LOCK] sur le menu [UTILITY] est réglé sur [LOCK], il n'est pas possible de charger d'autres morceaux pendant la lecture. Réglez [LOAD LOCK] sur [UNLOCK] ou appuyez sur la touche [PLAY/PAUSE ►/II] pour mettre en pause la lecture, puis chargez le morceau.
- Quand la pose de repères automatiques est activée, le disque se met en pause à la position où le son doit démarrer. Dans ce cas, appuyez sur [PLAY/PAUSE ►/II] pour démarrer la lecture.
 - ➔ Pose d'un repère automatique (p.22)

Sert à lire des fichiers de musique sur un autre lecteur DJ

Le contenu du dispositif portable dans lequel rekordbox est installé, ou le dispositif de stockage installé dans d'autres lecteurs connectés à PRO DJ LINK, sont affichés sur l'écran de l'appareil.

1 Réglez le dispositif de stockage ou le dispositif portable dans lequel rekordbox est installé, vers un autre lecteur lorsqu'il se connecte à PRO DJ LINK.

2 Touchez [LINK].

Les morceaux et dossiers présents sur le support d'enregistrement connecté à un autre lecteur ou sur le dispositif portable sur lequel rekordbox est installé apparaissent.

- Si plusieurs supports sont raccordés, l'écran de sélection du support apparaît.

3 Tournez le sélecteur rotatif.

Déplacez le curseur et sélectionnez l'élément.



4 Sélectionnez le morceau puis appuyez sur le sélecteur rotatif.

Lorsque le morceau est chargé, l'écran de lecture normale réapparaît. Le morceau est chargé et la lecture commence.

- ➔ Écran de lecture normale (partie affichage) (p.15)

❖ Si le support contient la bibliothèque rekordbox

Les informations de bibliothèque de rekordbox sont affichées quand les informations de bibliothèque de rekordbox sont écrites dans le dispositif USB défini dans cet appareil ou dans un autre lecteur DJ connecté à cet appareil ou à PRO DJ LINK.

- Les fichiers de musique apparaissent dans les catégories (album, artiste, etc.) spécifiées avec rekordbox.
- Les types d'éléments présents sur le menu de catégories peuvent être changés dans les préférences de rekordbox.

Lecture de la bibliothèque rekordbox sur un ordinateur ou un dispositif portable

Les fichiers de musique apparaissent dans les catégories (album, artiste, etc.) spécifiées avec rekordbox.

1 Touchez [rekordbox].

La bibliothèque rekordbox apparaît sur l'écran de cet appareil.

- Dans le cas de connexions LAN sans fil (Wi-Fi), si [Presser sélecteur rotatif pour permettre connexion mobile.] apparaît sur l'afficheur de cet appareil lors de la connexion, appuyez sur le sélecteur rotatif pour établir la connexion.
- Touchez [USB] si vous souhaitez sélectionner un dispositif portable connecté à USB. Touchez [LINK] si vous souhaitez sélectionner un dispositif portable connecté à d'autres lecteurs DJ connectés à PRO DJ LINK.

2 Tournez le sélecteur rotatif.

Déplacez le curseur et sélectionnez l'élément.

3 Sélectionnez le morceau puis appuyez sur le sélecteur rotatif.

Lorsque le morceau est chargé, l'écran de lecture normale réapparaît. Le morceau est chargé et la lecture commence.

- ➔ Écran de lecture normale (partie affichage) (p.15)

Chargement de morceaux antérieurs

Les noms des sept derniers morceaux lus peuvent être affichés et les morceaux peuvent être sélectionnés.

1 Affichez l'écran de lecture normale.

- ➔ Écran de lecture normale (partie affichage) (p.15)

2 Touchez [MENU (UTILITY)].

3 Tournez le sélecteur rotatif pour sélectionner le morceau, puis appuyez sur le sélecteur rotatif pour valider la lecture.

- Si vous touchez [MENU (UTILITY)] ou appuyez sur le bouton [BACK], l'affichage du nom de la chanson est désactivé.

Pause

Pendant la lecture, appuyez sur [PLAY/PAUSE ►/II].

Les touches [PLAY/PAUSE ►/II] et [CUE] clignotent. Une nouvelle pression sur la touche [PLAY/PAUSE ►/II] permet de reprendre la lecture.

Exploration avant et arrière

Appuyez sur une des touches [SEARCH ◀◀, ▶▶].

Le morceau est exploré vers l'avant ou l'arrière quand une des touches [SEARCH ◀◀, ▶▶] est pressée.

- Il n'est pas possible de changer de catégorie ou de dossier pendant l'exploration avant ou arrière.

Localisation du début de morceaux (Recherche de morceaux)

Appuyez sur une des touches [TRACK SEARCH ◀◀, ▶▶].

Appuyez sur [▶▶] pour localiser le début du morceau suivant.

Une pression du doigt sur [◀◀] ramène au début du morceau en cours de lecture. Deux pressions successives ramènent au début du morceau précédent.

- Il n'est pas possible de changer de catégorie ou de dossier avec la fonction de recherche de morceau.
- Les morceaux de rekordbox (iOS/Android) fonctionnent en mode simple si bien qu'il n'est pas possible de localiser les débuts d'autres morceaux.

Réglage de la vitesse de la lecture (Commande de tempo)

Appuyez sur la touche [TEMPO ±6/±10/±16/WIDE].

La plage de réglage du curseur [TEMPO] change chaque fois que la touche est pressée. La plage spécifiée est indiquée sur l'afficheur de l'appareil principal.

Valeur du réglage	Unités de réglage
±6	0,02 %
±10	0,05 %
±16	0,05 %
WIDE	0,5 %

La plage de réglage [WIDE] est de $\pm 100\%$. Lorsqu'elle est réglée sur -100% , la lecture s'arrête.

- La plage de réglage est de $\pm 10\%$ à la mise sous tension.

Déplacez le curseur [TEMPO] vers l'avant ou l'arrière.

Le tempo augmente lorsque la commande est déplacée vers [+] (bas) et diminue lorsqu'elle est déplacée vers [-] (haut). Le changement de la vitesse de lecture est indiqué sur l'affichage de la vitesse de la lecture.

Réglage de la vitesse de lecture sans changement du pitch (Tempo principal)

1 Appuyez sur la touche [MASTER TEMPO].

La touche [MASTER TEMPO] et l'indicateur [MT] sur l'afficheur de l'appareil principal s'éclairent.

2 Déplacez le curseur [TEMPO] vers l'avant ou l'arrière.

Le pitch ne change pas même lorsque la vitesse de lecture est changée avec le curseur [TEMPO].

- Le son est traité numériquement si bien que sa qualité diminue.
- Le réglage de tempo principal est conservé en mémoire même si l'appareil est mis hors tension.

Lecture en sens inverse

- Lorsque la quantification est en service, un léger décalage dû à la synchronisation des temps peut apparaître dans cette fonction.

1 Touchez [PERFORM].

2 Touchez [REV].

[REV] s'éclaire et la lecture inverse commence.

- Lorsque les fichiers de musique sont enregistrés dans une structure de dossiers, la lecture en sens inverse ne s'effectue que pour les morceaux de la même catégorie ou du même dossier. Notez aussi que la lecture en sens inverse peut ne pas démarrer instantanément.
- Le sens dans lequel la vitesse de lecture augmente ou diminue selon le sens de rotation de la molette jog est également inversé.
- Si des opérations telles que la recherche de piste et la lecture en boucle sont exécutées pendant la lecture inverse, le scratching ne sera peut-être pas disponible.

Fonctionnement de la molette jog

- Le haut de la molette jog intègre un commutateur. Ne posez pas d'objets sur la molette jog et ne la soumettez pas à une force excessive.
- L'infiltration d'eau ou de liquide dans l'appareil peut causer une panne.

Commutation du mode de la molette jog

Appuyez sur la touche [VINYL MODE].

Le mode bascule sur VINYL ou CDJ à chaque pression du doigt sur la touche.

- Le mode VINYL : Lorsque le haut de la molette jog est pressée pendant la lecture, la lecture s'arrête, et à ce moment si la molette jog est tournée, un son est produit selon la direction de rotation de la molette.
- Mode CDJ : La lecture ne s'arrête pas même si vous appuyez sur le haut de la molette jog. Les opérations telles que le scratching ne sont pas possibles.

Pitch bend

Pendant la lecture, faites tourner la section externe de la molette jog sans toucher le haut.

La vitesse de lecture augmente quand la rotation s'effectue dans le sens horaire et elle diminue quand elle s'effectue dans le sens antihoraire. Lorsque la rotation est arrêtée, la vitesse de lecture redevient normale.

- Lorsque le mode jog est réglé sur CDJ, cette opération peut aussi s'effectuer en faisant tourner le haut de la molette jog.

Scratching

Lorsque le mode jog est réglé sur le mode VINYL, les morceaux peuvent être lus selon le sens et la vitesse de rotation de la molette jog obtenue en faisant tourner le haut de la molette jog et en appuyant dessus.

1 Appuyez sur la touche [VINYL MODE].

Réglez le mode de jog sur VINYL.

2 Pendant la lecture, appuyez sur le haut de la molette jog.

La lecture s'arrête.

3 Faites tourner la molette jog dans le sens et à la vitesse souhaités.

Le son change selon le sens et la vitesse de rotation de la molette jog obtenue en faisant tourner le haut de la molette jog et en appuyant dessus.

4 Levez la main du haut de la molette jog.

La lecture normale se poursuit.

Recherche de trame

En pause, faites tourner la molette.

La position où le morceau se met en pause peut être déplacée par incréments de 0,5 trames.

- La durée approximative pour 0,5 trame est 6,7 ms.
- La position se déplace dans le sens de la lecture lorsque la molette jog est tournée dans le sens horaire, dans le sens inverse quand elle est tournée dans le sens antihoraire. La position se déplace de 1,8 secondes lorsque la molette jog fait un tour complet.

Recherche super rapide

Tournez la molette jog tout en appuyant sur les touches [SEARCH ◀▶].

L'exploration rapide avant/arrière du morceau s'effectue dans le sens de rotation de la molette jog.

- Lorsque la touche [SEARCH ◀▶] est relâchée, cette fonction est annulée.
- Lorsque vous cessez de faire tourner la molette jog, la lecture redevient normale.
- La vitesse d'exploration rapide avant/arrière peut s'ajuster à la vitesse de rotation de la molette jog.

Recherche de morceau super rapide

Tournez la molette jog tout en appuyant sur les touches [TRACK SEARCH ◀◀, ▶▶].

L'avance dans le sens de rotation de la molette jog est plus rapide.

Utilisation de VINYL BRAKE

1 Touchez [VINYL BRAKE].

- Lorsque le mode d'impulsion est réglé sur le mode **CDJ**, il bascule en mode **VINYL**.

2 Appuyez sur le haut de la molette d'impulsion ou sur la touche [PLAY/PAUSE] pendant la lecture.

- La lecture ralentit puis s'arrête.

Opérations avancées

Pose d'un repère

1 Pendant la lecture, appuyez sur [PLAY/PAUSE ►/II].

La lecture se met en pause.

2 Appuyez sur la touche [CUE].

Le point où le morceau se met en pause est posé comme point de repère.

L'indicateur [PLAY/PAUSE►/II] clignote et l'indicateur [CUE] s'allume. À ce moment le son est coupé.

- Lorsqu'un nouveau point de repère est posé, le point de repère antérieur est supprimé.

Ajustement de la position d'un point de repère

1 Appuyez sur les touches [SEARCH ◀◀, ▶▶] pendant la pause au point de repère.

Les indicateurs [PLAY/PAUSE►/II] et [CUE] clignotent.

2 Appuyez sur une des touches [SEARCH ◀◀, ▶▶].

Le point de repère peut être ajusté par incréments de 0,5 trames.

- La même opération peut être effectuée avec la molette jog.

3 Appuyez sur la touche [CUE].

Le point où la touche a été pressée est posé comme nouveau point de repère.

- Lorsqu'un nouveau point de repère est posé, le point de repère antérieur est supprimé.

Retour au point de repère (Back Cue)

Pendant la lecture, appuyez sur [CUE].

L'appareil revient immédiatement au point de repère actuellement posé et s'y arrête.

- Lorsque la touche [PLAY/PAUSE ►/II] est pressée, la lecture démarre au point de repère.

Vérification du point de repère (Cue Point Sampler)

Continuez à appuyer sur [CUE] après être revenu au point de repère.

La lecture commence au point de repère posé. Elle continue tant que la touche [CUE] est maintenue enfoncée.

- Si la touche [PLAY/PAUSE ►/II] est pressée pendant l'échantillonnage du repère, la lecture se poursuit même si la touche [CUE] est relâchée.

Pose d'un point de repère pendant la lecture (Real Time Cue)

Pendant la lecture, appuyez sur la touche [IN/4BEAT (IN ADJUST)] à l'endroit où vous voulez poser le point de repère.

Le point où la touche a été pressée est posé comme point de repère.

Pose d'un repère automatique

Lorsqu'un morceau est chargé ou une recherche de morceau effectuée, la partie silencieuse au début du morceau est ignoré et le point de repère est automatiquement posé au point précédant immédiatement le début du son.

Touchez [TIME (A. CUE)] pendant plus d'1 seconde.

[A. CUE] s'éclaire.

- Si vous touchez et maintenez enfoncé [TIME (A. CUE)] à nouveau pendant plus d'1 seconde, le repère automatique est réglé sur Désactivé.
- Le réglage de niveau du repère automatique reste en mémoire même après la mise hors tension.

Définir des boucles

Cette fonction peut être utilisée pour la lecture répétée de passages particuliers.

- Lorsque la quantification est en service, un léger décalage dû à la synchronisation des temps peut apparaître dans cette fonction.

1 Pendant la lecture, appuyez sur la touche [IN/4BEAT (IN ADJUST)] à l'endroit où la lecture de boucle doit commencer (le point d'entrée de la boucle).

Le point d'entrée de la boucle est posé.

- Cette opération est inutile si vous voulez spécifier le point de repère actuel posé comme point d'entrée de boucle.

2 Appuyez sur la touche [OUT (OUT ADJUST)] à l'endroit où la lecture de boucle doit s'arrêter (le point de sortie de la boucle).

Le point de sortie de boucle est spécifié et la lecture de la boucle commence.

Réglage précis du point d'entrée de boucle (ajustement de l'entrée de la boucle)

1 Pendant la lecture de la boucle, appuyez sur la touche [IN/4BEAT (IN ADJUST)].

La touche [IN/4BEAT (IN ADJUST)] se met à clignoter rapidement et la touche [OUT (OUT ADJUST)] s'éteint.

Le temps du point d'entrée de boucle est indiqué sur l'écran de l'appareil principal.

2 Appuyez sur une des touches [SEARCH ◀◀, ▶▶].

Le point d'entrée de boucle peut être ajusté par incréments de 0,5 trames.

- La même opération peut être effectuée avec la molette jog.
- La plage de réglage du point d'entrée de boucle est de ± 30 trames.
- Le point d'entrée de la boucle ne peut pas être posé à un point situé après le point de sortie de la boucle.

3 Appuyez sur la touche [IN/4BEAT (IN ADJUST)].

La lecture de la boucle reprend.

- La lecture de boucle normale se poursuit aussi si aucune opération n'est effectuée pendant plus de 10 secondes.

Réglage précis du point de sortie de boucle (ajustement de la sortie de la boucle)

1 Pendant la lecture de la boucle, appuyez sur la touche [OUT (OUT ADJUST)].

La touche [OUT (OUT ADJUST)] se met à clignoter rapidement et la touche [IN/4BEAT (IN ADJUST)] s'éteint.

Le temps du point de sortie de boucle est indiqué sur l'écran de l'appareil principal.

2 Appuyez sur une des touches [SEARCH ◀◀, ▶▶].

Le point de sortie de boucle peut être ajusté par incréments de 0,5 trames.

- La même opération peut être effectuée avec la molette jog.
- Le point de sortie de la boucle ne peut pas être posé à un point situé avant le point d'entrée de la boucle.

3 Appuyez sur la touche [OUT (OUT ADJUST)].

La lecture de la boucle reprend.

- La lecture de boucle normale se poursuit aussi si aucune opération n'est effectuée pendant plus de 10 secondes.

Annulation de la lecture d'une boucle (Loop Exit)

Pendant la lecture de la boucle, appuyez sur [RELOOP/EXIT].

La lecture continue après le point de sortie de la boucle sans revenir au point d'entrée de la boucle.

Retour à la lecture d'une boucle (Reloop)

Après avoir annulé la lecture de boucle, appuyez sur la touche [RELOOP/EXIT] pendant la lecture.

La lecture revient au point d'entrée de la boucle, et la boucle est lue une nouvelle fois.

Réglage automatique de la boucle en fonction du tempo du morceau (Auto Beat Loop)

Une boucle du nombre de temps spécifié est posée et la lecture de boucle commence.

1 Touchez [PERFORM].

2 Touchez le nombre de mesures de [BEAT LOOP] pendant la lecture.

La lecture en boucle commence avec la mesure sélectionnée.

- Pendant la lecture d'un morceau non analysé, la boucle est posée en fonction du BPM du morceau.
- Si le BPM du morceau ne peut pas être détecté, il se règle sur 130.

❖ Boucle à 4 temps

Pendant la lecture, appuyez plus d'une seconde sur la touche [IN/4BEAT (IN ADJUST)].

Une boucle à 4 temps démarrant au point où la touche est pressée est automatiquement posée selon le BPM du morceau en cours de lecture, après quoi la lecture de la boucle démarre.

- Si le BPM du morceau ne peut pas être détecté, il se règle sur 130.

Coupage de boucles (Coupage de boucle)

Touchez [LOOP 1/2X] pendant la lecture en boucle.

La durée de lecture en Boucle est divisée par deux à chaque appui sur la touche tactile.

Allongement de boucles (doublage de la boucle)

Touchez [LOOP 2X] pendant la lecture en boucle.

La durée de lecture en Boucle est doublée à chaque appui sur la touche tactile.

Utilisation de boucles actives

Chargez un morceau pour lequel une boucle active a été posée avec rekordbox.

Une boucle enregistrée peut être désignée comme boucle active dans rekordbox.

Le point de boucle active spécifié est indiqué par un trait rouge sur l'affichage de l'onde de la façon suivante.



Lorsque le point posé est atteint, la boucle est automatiquement posée et la lecture de la boucle commence.

Boucle de secours

Sur cet appareil, une boucle de 4 temps est automatiquement posée pour empêcher une coupure de son lorsque la lecture d'un morceau est interrompue de manière inopinée.

- La lecture DJ est restreinte pendant la boucle de secours. Pour annuler la boucle de secours, chargez le morceau suivant.

Pose d'un repère instantané

Lorsqu'un repère instantané est posé, ce point peut être rappelé pour être joué instantanément. En tout 3 repères instantanés par morceau de musique peuvent être posés.

- Lorsque la quantification est en service, un léger décalage dû à la synchronisation des temps peut apparaître dans cette fonction.

1 Touchez [PERFORM].

2 Touchez [HOT CUE (REC)].

Ceci modifie le mode d'enregistrement de repère instantané. [HOT CUE (A,B,C)] s'allume en rouge.

3 Touchez [HOT CUE (A,B,C)] dans n'importe quelle position définie dans repère instantané pendant la lecture ou en pause.

La position touchée est réglée sur le repère instantané et [HOT CUE (A,B,C)] commence à clignoter.

- Pendant la lecture de boucle, la boucle est enregistrée comme repère instantané.

Le sens de la lecture n'est pas enregistré pour les repères instantanés.

Pendant l'enregistrement du repère instantané, il n'est pas possible d'enregistrer d'autres repères instantanés, de poser de points de repère, d'explorer vers l'avant ou l'arrière ni d'effectuer de scratching.

- Lorsqu'un repère instantané est posé pendant un scratching, la lecture peut s'arrêter un instant.

4 Touchez [HOT CUE (REC)].

Ceci annule le mode enregistrement du repère instantané et retourne au mode lecture.

Lecture de repères instantanés

1 Touchez [PERFORM].

2 Ceci passe au mode lecture du repère instantané.

Quand le mode est en mode enregistrement du repère instantané, touchez [HOT CUE(REC)]. Quand le mode est en mode rappel du repère instantané, touchez [HOT CUE(CALL)].

3 Touchez un bouton [HOT CUE (A,B,C)] lors de la lecture ou en mode pause.

Le repère instantané mémorisé est rappelé et la lecture commence.

- Les informations de la lecture en boucle mémorisées dans [HOT CUE (A,B,C)] sont différentes de la lecture en boucle définie à l'aide du bouton [IN/4BEAT (IN ADJUST)] ou [OUT (OUT ADJUST)].
- Il est possible d'annuler la lecture en boucle avec le bouton [RELOOP/EXIT] après avoir rappelé la boucle mémorisée dans [HOT CUE (A,B,C)] et de régler finement le point d'entrée de boucle avec le bouton [IN/4BEAT (IN ADJUST)] ou le point de sortie de boucle avec le bouton [OUT (OUT ADJUST)]. Après le réglage, les informations stockées dans [HOT CUE(A,B,C)] sont modifiées.

À propos de la couleur de HOT CUE (A,B,C)

Couleur de l'indicateur	Contenu enregistré comme repère instantané
Vert	Point de repère
Orange	Boucle
Éteint	Rien n'est enregistré.

Rappel de repères instantanés

1 Chargez le morceau dont vous voulez rappeler un repère instantané.


2 Touchez [PERFORM].

3 Touchez [HOT CUE (CALL)].

[HOT CUE (A,B,C)] enregistrant le repère instantané commence à cliquer et passe au mode rappel du repère instantané.

4 Touchez le [HOT CUE (A,B,C)] que vous souhaitez appeler repère instantané.

Le repère instantané est rappelé et [HOT CUE(A,B,C)] s'allume en vert ou en orange.

- Si vous ne souhaitez pas rappeler le repère instantané, appuyez sur [HOT CUE (CALL)] sans appuyer sur [HOT CUE(A,B,C)]. L'indicateur s'éteint si le repérage instantané n'est pas rappelé.
- Si le mode rappel du repère instantané est annulé accidentellement, touchez à nouveau le [HOT CUE (CALL)].
- rekordbox peut être pré-réglé pour un rappel automatique des repères instantanés lors du chargement des morceaux.
-  apparaît sur la liste de morceaux pour les morceaux pour lesquels le chargement de repères instantanés automatiques est spécifié.

❖ Annulation du mode de rappel de repères instantanés

Effectuez une des opérations suivantes pour annuler le mode de rappel de repères instantanés.


- Rappel de repères instantanés A, B et C.
- Touchez [HOT CUE (CALL)].

Sauvegarde de points de repères ou de boucles

1 Posez un point de repère ou un point de boucle.

2 Touchez [MEMORY (DELETE)].

 MEMORY apparaît sur l'afficheur de l'appareil principal pendant quelques secondes, puis les informations du point sont sauvegardées sur le dispositif USB.

Les points de repères et de boucles sont indiqués par  dans la partie supérieure de l'affichage de l'onde.

- Pour stocker les points de boucle, touchez [MEMORY] pendant la lecture en boucle.

Rappel des points de repère ou de boucles sauvegardés

1 Chargez le morceau dont vous voulez rappeler des points de repère ou de boucle.

2 Touchez [CUE/LOOPCALL◀] ou [CUE/LOOPCALL▶].

Pour appeler un point avant la position actuellement lue, touchez [CUE/LOOPCALL◀]. Pour rappeler un point après la position actuellement lue, touchez [CUE/LOOPCALL▶].

Le point de repère est recherché et le morceau se met en pause.

- Lorsque plusieurs points sont sauvegardés, un nouveau point est rappelé à chaque pression sur la touche.
- Les boucles spécifiées comme boucles actives peuvent aussi être rappelées comme boucles sauvegardées par rekordbox.
- Si le point appelé par rekordbox possède un commentaire, ce dernier apparaît dans la zone où le nom du morceau est affiché.

3 Touchez [PLAY/PAUSE▶/II].

La lecture normale ou de la boucle démarre au point qui a été rappelé.

Suppression de points de repère ou de boucles

1 Chargez le morceau contenant les points de repère ou de boucle que vous voulez supprimer.

2 Touchez [CUE/LOOPCALL◀] ou [CUE/LOOPCALL▶] pour rappeler le point à supprimer.

Le point de repère est recherché et le morceau se met en pause.

- Lorsque plusieurs points sont sauvegardés, un nouveau point est rappelé à chaque appui sur les touches [CUE/LOOPCALL◀] ou [CUE/LOOPCALL▶].

3 Touchez et maintenez enfoncé [MEMORY (DELETE)] pendant plus d'1 seconde.

 DELETE apparaît sur l'afficheur de l'appareil principal, puis les informations du point sélectionné sont supprimées.

- Lorsqu'une boucle sauvegardée comme boucle active est supprimée, la boucle active est aussi supprimée.

Pose du point de repère utilisé pour le repérage automatique

Le point de repère devant être spécifié pour le repérage automatique peut être sélectionné d'une des façons suivantes.

Pose du point de repère selon le niveau de pression acoustique identifié comme silence (8 niveaux)

-36 dB, -42 dB, -48 dB, -54 dB, -60 dB, -66 dB, -72 dB et -78 dB

Pose automatique de repères sauvegardés comme points de repère

Le point de repère sauvegardé dans [MEMORY] le plus près possible du début du morceau est posé comme point de repère pour le repérage automatique.

- Lorsque [MEMORY] est spécifié, [A. CUE] s'éclaire en blanc sur l'afficheur de l'appareil principal.

Le réglage du point de repère pour le repérage automatique peut être changé d'une des façons suivantes.

1 Touchez [MENU (UTILITY)] pendant plus d'1 seconde.

L'écran [UTILITY] apparaît.

2 Tournez le sélecteur rotatif, puis appuyez dessus.

Sélectionnez [AUTO CUE LEVEL].

3 Tournez le sélecteur rotatif, puis appuyez dessus.

Sélectionnez le niveau de pression acoustique ou [MEMORY].

Utilisation du mode slip

Lorsque le mode de glissement est activé, la lecture normale se poursuit au rythme original en arrière-plan pendant la pause (mode vinyle), le scratching, la lecture de boucles ou la lecture inverse. Lorsque le mode de glissement est annulé, la lecture normale se poursuit à partir du point atteint au moment où le mode de glissement a été annulé.

- Lorsque la quantification est en service, un léger décalage dû à la synchronisation des temps peut apparaître dans cette fonction. (Boucle avec glissement, inversion avec glissement et repère instantané avec glissement seulement)

Affichage de l'écran en mode glissement (écran de prestation)



- En mode glissement, [SLIP] s'éclaire en bleu dans le coin inférieur gauche de l'écran.

Pause de la glissement

1 Appuyez sur la touche [VINYL MODE].

Réglez le mode de jog sur VINYL.

- ➔ Commutation du mode de la molette jog (p.20)

2 Touchez [SLIP].

Le mode bascule au mode Slip.

3 Pendant la lecture, appuyez sur la touche [PLAY/PAUSE ►/II].

La lecture normale se poursuit en arrière-plan pendant la pause.

4 Appuyez sur la touche [PLAY/PAUSE ►/II] pour annuler la pause.

- Si la pose de glissement est annulée, la lecture normale du son reproduit en arrière-plan se poursuit.

Scratching avec slip

1 Appuyez sur la touche [VINYL MODE].

Réglez le mode de jog sur VINYL.

- ➔ Commutation du mode de la molette jog (p.20)

2 Touchez [SLIP].

Le mode bascule au mode Slip.

3 Pendant la lecture, appuyez sur le haut de la molette jog.

Le mode de scratching est spécifié.

La lecture normale se poursuit en arrière-plan pendant le scratching.

4 Levez la main du haut de la molette jog.

La lecture normale du son reproduit en arrière-plan se poursuit.

Lecture en boucle avec glissement

1 Touchez [SLIP].

Le mode bascule au mode Slip.

2 Appuyez sur la touche [IN/4BEAT (IN ADJUST)] puis sur la touche [OUT (OUT ADJUST)].

La lecture de la boucle commence.

La lecture normale se poursuit en arrière-plan pendant la lecture de la boucle.

- Il n'est pas possible de spécifier des boucles de plus de 8 secondes.
- L'opération est identique lorsque la touche [IN/4BEAT (IN ADJUST)] est pressée plus d'une seconde et une boucle est posée.

3 Appuyez sur la touche [RELOOP/EXIT].

La lecture en boucle est annulée et la lecture normale du son reproduit en arrière-plan se poursuit.

Lecture en boucle avec glissement rythmé

1 Touchez [SLIP].

Le mode bascule au mode Slip.

2 Touchez [PERFORM].

3 Touchez de manière prolongée la mesure sélectionnée dans [BEAT LOOP].

La boucle est automatiquement posée et la lecture en boucle commence.

La lecture normale se poursuit en arrière-plan pendant la lecture de boucle.

4 Relâchez [BEAT LOOP].

La lecture normale du son reproduit en arrière-plan se poursuit.

5 Appuyez sur la touche [RELOOP/EXIT].

La dernière boucle posée est lue et le mode de boucle avec glissement est spécifié.

- Lorsque la boucle de mesure de glissement est annulée après la sélection d'une autre mesure sans relâcher [BEAT LOOP], la première boucle définie (pendant la lecture) est appelée avec la touche [RELOOP/EXIT].

Lecture en sens inverse avec glissement

1 Touchez [SLIP].

Le mode bascule au mode Slip.

2 Touchez [PERFORM].

3 Touchez [REV].

[REV] s'éclaire et la lecture inverse commence.

La lecture normale se poursuit en arrière-plan même pendant la lecture arrière.

- La lecture inversée avec glissement est automatiquement annulée après l'écoulement de 8 mesures à partir de la position à laquelle vous avez touché [REV]. La lecture normale du son reproduit en arrière-plan se poursuit.
- Si vous touchez une nouvelle fois [REV] avant l'écoulement des 8 mesures, la lecture en sens inverse avec glissement est annulée et la lecture normale du son reproduit en arrière-plan se poursuit.

Repère instantané avec slip

1 Touchez [SLIP].

Le mode bascule au mode Slip.

2 Touchez [PERFORM].

3 Touchez et maintenez enfoncé un bouton [HOT CUE (A,B,C)].

Le repère instantané commence.

La lecture normale du son lu en arrière-plan continue même si [HOT CUE (A,B,C)] est touché.

- Au 4e temps après le début du repère instantané, le mode de repère instantané avec glissement est automatiquement annulé et la lecture normale du son en arrière-plan se poursuit.

4 Relâchez votre doigt de [HOT CUE (A,B,C)].

La lecture normale du son qui était lu en arrière-plan reprend lorsque vous relâchez votre doigt de [HOT CUE (A,B,C)] avant l'écoulement de 4 mesures depuis la position de démarrage du repère instantané.

Annulation du mode de glissement

Touchez [SLIP] en mode de glissement.

Le mode de glissement est annulé.

- Le mode de glissement est également annulé si un nouveau morceau est chargé.

Lecture à partir de la position touchée sur l'écran de la forme d'onde

Touchez l'écran de la forme d'onde du doigt pour lire facilement le fichier audio en commençant la lecture à la position touchée. Bougez votre doigt tout en touchant l'écran de la forme d'onde pour la déplacer rapidement à la position souhaitée.

Vous pouvez effectuer une recherche de morceau en touchant l'écran de la forme d'onde uniquement dans les conditions suivantes.

- En pause
- Lorsque la molette jog est pressée et le mode jog réglé sur VINYL

Touchez l'écran de la forme d'onde en mode pause.



La position de lecture actuelle sur l'écran de l'adresse de lecture se déplace au point touché.

- Si vous déplacez votre doigt rapidement, l'affichage des adresses de lecture peut ne pas s'effectuer correctement.

Utilisation de la fonction de synchronisation des temps

Lorsque la synchronisation des temps est en service, le BPM et la position des temps des morceaux sur cet appareil peuvent se synchroniser automatiquement sur le lecteur DJ servant de maître, connecté par PRO DJ LINK.

- La synchronisation des temps n'agit pas sur les morceaux qui n'ont pas été analysés avec rekordbox.

1 Touchez [BEAT SYNC MASTER] sur le lecteur DJ pour utiliser le maître pour la synchronisation.

Désignez le lecteur DJ devant servir de maître pour la synchronisation. Lorsque la synchronisation des temps est activée, l'affichage du BPM sur le lecteur DJ spécifié comme maître devient orange.

- rekordbox peut aussi être spécifié comme maître.
 - Pour la procédure de réglage de rekordbox sur maître pour la synchronisation, consultez le manuel utilisateur de rekordbox (Mac/Windows).

2 Touchez [BEAT SYNC].

Le BPM et la position des temps du morceau en cours de lecture se synchronisent sur le maître.

- Pendant la synchronisation, le réglage du tempo avec le curseur de tempo est désactivé et l'affichage de la vitesse de lecture fait place à l'affichage en gris du BPM de la position du curseur de tempo.

Changement du lecteur DJ spécifié comme maître

Un autre lecteur DJ connecté par PRO DJ LINK peut être désigné comme maître de la façon suivante.

- Changez ou mettez en pause le morceau sur le lecteur DJ spécifié comme maître.
- Touchez [BEAT SYNC MASTER] sur le lecteur DJ spécifié comme maître de synchronisation.
- Touchez [BEAT SYNC MASTER] sur le lecteur DJ non spécifié comme maître de synchronisation.

Début de la lecture à partir de la même position de lecture lors du chargement du morceau dans le lecteur DJ spécifié comme maître de synchronisation.

Vous pouvez commencer la lecture à partir du même point de lecture lors du chargement du morceau dans le lecteur DJ spécifié comme maître de synchronisation à l'aide du lecteur DJ non spécifié comme maître de synchronisation suivant les méthodes ci-après.

- Chargez le morceau présent dans le lecteur DJ spécifié comme maître de synchronisation sur le lecteur DJ non spécifié comme maître de synchronisation tandis que la fonction de synchronisation des mesures est activée.
- Touchez [BEAT SYNC] sur le lecteur DJ non spécifié comme maître de synchronisation pendant plus d'une seconde tandis que la synchronisation des mesures est activée.

Annulation de la synchronisation

Touchez [BEAT SYNC].

- Si le tempo synchronisé (BPM) et le tempo de la position du curseur (BPM) ne correspondent pas, le tempo synchronisé est conservé et le réglage de tempo par le curseur de tempo reste désactivé. Le fonctionnement redevient normal lorsque le curseur de tempo est ramené à la position du tempo synchronisé.
- Si le ton est courbe à l'aide du lecteur DJ non spécifié comme maître de synchronisation, la synchronisation est annulée et [BEAT SYNC] clignote.

Ajustement de la grille rythmique

La forme d'onde agrandie affiche la grille rythmique avec des lignes rouges. La grille rythmique peut être ajustée avec la procédure suivante.

1 Appuyez au moins 1 seconde sur le sélecteur rotatif.

Le mode bascule en mode [GRID ADJUST].

2 Lorsque le sélecteur rotatif est tourné, la grille rythmique est ajustée.

Vous pouvez ajuster l'écran de menu en touchant [MENU (UTILITY)].

- [RESET] : Réinitialise la grille rythmique ajustée.
- [SNAP GRID (CUE)] : Déplace le premier temps à la position du repère actuellement posé.
- [SHIFT GRID] : Répercute les ajustements obtenus pendant la synchronisation (pitch bend, etc.) sur la grille rythmique.

3 Appuyez au moins 1 seconde sur le sélecteur rotatif.

Retour au mode [ZOOM].

Utilisation du XDJ-700 avec d'autres appareils

Lorsqu'une table de mixage DJ Pioneer est raccordée par un câble LAN, le lancement d'opérations comme la lecture sur cet appareil, ou toute autre opération de ce type, peut être contrôlé par le fader de la table de mixage DJ.

- Raccordez cet appareil à une table de mixage DJ Pioneer au préalable. Pour en savoir plus sur les instructions de connexion, consultez la page 9, *Raccordements*.
- Pour le détail sur les réglages des numéros de lecteurs, reportez-vous à la page 10, *Raccordement à une table de mixage ne comportant qu'un port LAN*.
- Reportez-vous aussi à la description faite dans le mode d'emploi de la table de mixage DJ Pioneer pour le lancement par le fader.

Lancement de la lecture avec le fader d'une table de mixage DJ (Lancement par le fader)

1 Raccordez cet appareil et la table de mixage DJ Pioneer avec un câble LAN.

Pour les instructions sur le raccordement, reportez-vous à la page 9, *Style de base*.

2 Activez le lancement par le fader sur la table de mixage DJ.

3 Posez des repères sur cet appareil.

4 Déplacez le fader ou le crossfader du canal sur la table de mixage DJ.

Le mode de pause est annulée sur cet appareil et le morceau est lu instantanément.

- Lorsque le fader ou le crossfader du canal est ramené à sa position originale, la lecture revient au point de repère posé et le lecteur se remet en pause (Repérage arrière).

Exploration des morceaux

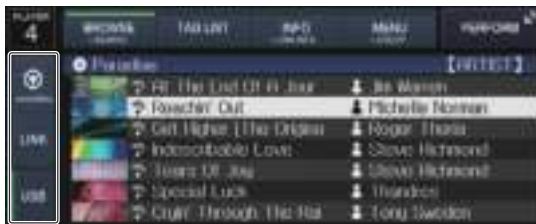
Les divers dispositifs et la bibliothèque rekordbox sur l'ordinateur raccordé peuvent être explorés et une liste de morceaux affichée.

- Lorsqu'un dispositif USB ne contenant pas d'informations de bibliothèque rekordbox est exploré, les dossiers et morceaux (fichiers de musique) apparaissent dans une liste en arborescence.

Affichage de l'écran d'exploration

Appuyez sur la touche tactile correspondant au support.

Ceci affiche la liste du contenu de chaque source.



- [USB] : Afficher les fichiers de musique sur le dispositif USB ou mobile connecté sur lequel rekordbox est installé.
- [LINK] : Affiche les fichiers de musique sur un autre lecteur DJ.
- [rekordbox] : Affiche les fichiers de musique sur rekordbox.
- Si [BROWSE (SEARCH)] est touché alors que l'écran du navigateur est affiché, cet écran se ferme et passe à l'écran de lecture normale. Si vous touchez [BROWSE (SEARCH)] à nouveau, le dernier écran du navigateur s'ouvre.

❖ Description de l'écran



1	Sélection de support	L'indicateur correspondant au support touché ([USB], [LINK], [rekordbox]) s'allume. Le support sur lequel le morceau est chargé clignote.
2	Liste du contenu	Affiche le contenu du support sélectionné.
3	Photo de jaquette	Une partie de l'illustration enregistrée dans rekordbox apparaît ici. Si [INFO (LINK INFO)] est touché, la photo de la jaquette disparaît et les noms de morceaux apparaissent sur le côté gauche. Pour les listes contenant les listes de lecture et les historiques de lecture un numéro apparaît. S'il n'y a pas de bibliothèque rekordbox, les noms de morceaux apparaissent de manière permanente sur le côté gauche.
4	Niveau supérieur	Affiche le nom du dossier ou support supérieur de l'élément affiché.
5	Curseur	Se déplace vers le haut et le bas par rotation du sélecteur rotatif.
6	Catégories spécifiées par l'utilisateur	Les catégories affichées avec rekordbox peuvent être sélectionnées. Si [INFO (LINK INFO)] est touché, les détails du morceau sélectionné avec le curseur sont affichés. S'il n'y a pas de bibliothèque rekordbox, les détails du morceau sélectionné avec le curseur apparaissent.
7	Sélection de mode	L'indicateur correspondant à la touche touchée ([BROWSE (SEARCH)], [TAG LIST], [INFO (LINK INFO)], [MENU (UTILITY)] ou [PERFORM]) s'allume.

Opérations de base sur l'écran d'exploration

❖ Sélection d'éléments

1 Affichez l'écran d'exploration.

- ➔ Affichage de l'écran d'exploration (p.27)

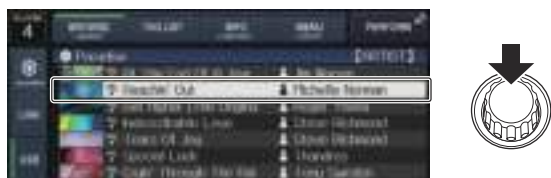
2 Tournez le sélecteur rotatif pour sélectionner un élément.



Une pression d'au moins 1 seconde sur le sélecteur rotatif permet d'utiliser la fonction de saut.

- ➔ Recherche avec la fonction Saut (p.28)

3 Appuyez sur le sélecteur rotatif pour accéder à l'élément.



S'il existe une couche inférieure, celle-ci s'ouvre. Quand un menu, etc. est affiché, l'élément sélectionné est validé.

Si le sélecteur rotatif est pressé alors que le curseur est sur un morceau, ce morceau est chargé dans cet appareil.

❖ Retour à une couche supérieure

Appuyez sur la touche [BACK] quand l'écran d'exploration est affiché.

L'écran revient au niveau supérieur.

- Si la touche [BACK] est appuyée pendant plus d'1 seconde ou si le support exploré est touché, l'affichage revient à la couche supérieure.
- Pour lire un morceau d'un dispositif USB ou un morceau de la bibliothèque rekordbox sur un ordinateur ou sur un dispositif portable, les informations suivantes peuvent être affichées à l'aide de la touche [BACK] au niveau supérieur.
 - Si le dispositif USB ne contient pas les informations de la bibliothèque rekordbox : Espace libre et utilisé du support
 - Si le dispositif USB contient les informations de la bibliothèque rekordbox : Espace libre et utilisé du support, ainsi que le nombre de morceaux, le nombre de listes de lecture et les dernières dates modifiées dans les informations de la bibliothèque rekordbox sur un ordinateur ou un dispositif portable : Nombre de morceaux et listes de lecture dans les informations de la bibliothèque

Autres opérations lors de l'exploration

Réarrangement des morceaux (Menu Tri)

Pendant l'exploration, le menu de tri peut être utilisé pour changer l'ordre des morceaux.

- Cette fonction n'agit que dans les cas suivants :

- Pendant l'exploration de la bibliothèque rekordbox sur un ordinateur ou un dispositif portable
- Pendant l'exploration de la bibliothèque rekordbox sur un dispositif USB

1 Affichez la bibliothèque rekordbox.

- ➔ Lecture d'un support raccordé à ou inséré dans cet appareil (p.18)
- ➔ Sert à lire des fichiers de musique sur un autre lecteur DJ (p.19)
- ➔ Lecture de la bibliothèque rekordbox sur un ordinateur ou un dispositif portable (p.19)

2 Quand la liste des morceaux est affichée, touchez [MENU (UTILITY)].

Le menu de tri apparaît sur l'écran.

3 Utilisez le sélecteur rotatif pour sélectionner et valider une option de tri.

Les morceaux de la liste sont triés en fonction de l'option sélectionnée.

- Les options de tris présentes sur le menu Tri peuvent être changées dans les réglages de rekordbox. Après le changement des réglages, la bibliothèque rekordbox sur le dispositif USB est réactualisée une fois réexportée.

Recherche de morceaux

- Cette fonction n'agit que dans les cas suivants :
 - Pendant l'exploration de la bibliothèque rekordbox sur un ordinateur ou un dispositif portable
 - Pendant l'exploration de la bibliothèque rekordbox sur un dispositif USB

❖ Recherche avec la catégorie [SEARCH]

En mode d'exploration de bibliothèques, les morceaux peuvent être recherchés à l'aide de la catégorie [SEARCH].

1 Affichez la bibliothèque rekordbox.

- ➔ Lecture d'un support raccordé à ou inséré dans cet appareil (p.18)
- ➔ Sert à lire des fichiers de musique sur un autre lecteur DJ (p.19)
- ➔ Lecture de la bibliothèque rekordbox sur un ordinateur ou un dispositif portable (p.19)

2 Utilisez le sélecteur rotatif pour sélectionner et valider la catégorie [SEARCH].

Le clavier apparaît sur l'écran tactile.

- Si vous continuez à toucher et à maintenir enfoncé [BROWSE (SEARCH)], l'écran [SEARCH] démarre.

3 Saisissez les caractères à l'aide du clavier sur l'écran tactile.

Les morceaux, y compris les caractères saisis, s'affichent.

- Lorsque d'autres caractères sont saisis, les morceaux, etc. y compris les caractères saisis, s'affichent.
- Lorsque la touche [BACK] est pressée, l'écran de sélection de catégorie réapparaît.

Recherche à l'aide de la tonalité du morceau en cours de lecture

L'icône des morceaux dont les touches correspondent à une touche du morceau chargé dans le lecteur DJ spécifié comme maître de synchronisation bascule sur l'icône de touche (verte).

Recherche avec la fonction Saut

La fonction de saut peut être utilisée pour passer instantanément au morceau, à la catégorie ou au dossier qui doit être lu.

La fonction de saut présente les deux modes suivants.

- Saut vers une lettre : Utilisez ce mode lorsque les morceaux sont arrangés ou triés dans l'ordre alphabétique.

- Saut vers une page : Utilisez ce mode lorsque les morceaux ne sont pas dans l'ordre alphabétique ou triés.

❖ En mode de saut vers une lettre

1 Affichez une liste trié par ordre alphabétique.

Affichez une liste triée par ordre alphabétique, par exemple la bibliothèque rekordbox ou la liste des morceaux présents sur un dispositif USB.

2 Appuyez au moins 1 seconde sur le sélecteur rotatif.

Basculez sur le mode Saut vers une lettre. La première lettre du morceau ou de la catégorie sélectionné avec le curseur est agrandie.

3 Tournez le sélecteur rotatif pour sélectionner le caractère ou le symbole.

Le curseur va vers les morceaux ou catégories commençant par le caractère ou le symbole sélectionné.

- Si aucun morceau ou aucune catégorie ne commence par le caractère sélectionné de la liste, le curseur ne bouge pas. Les caractères alphabétiques A à Z et numériques 0 à 9, ainsi que certains symboles, sont affichés en mode de saut vers une lettre.

❖ En mode de saut vers une page

1 Affichez une liste non triée par ordre alphabétique.

Affiche la liste sans trier par ordre alphabétique telle que les dossiers sur un dispositif USB.

2 Appuyez au moins 1 seconde sur le sélecteur rotatif.

Le mode bascule en mode de saut vers une page.

3 Tournez le sélecteur rotatif pour sélectionner la page.

L'affichage passe à la page sélectionnée.

❖ Utilisation de la fonction de saut vers des informations

Les catégories auxquelles appartiennent les morceaux peuvent être affichées en fonction des éléments sélectionnés dans les détails. Cette fonction permet de rechercher les morceaux de même genre que le morceau chargé, les morceaux ayant le même BPM, etc.

1 Chargez un morceau.

2 Touchez [INFO (LINK INFO)] sur l'écran de lecture normale.

Les détails des morceaux apparaissent.

- ➔ *Affichage des détails du morceau actuellement chargé (p.32)*

3 Sélectionnez et validez l'élément.

L'écran d'exploration apparaît et la catégorie correspondant à l'élément sélectionné s'affiche.

- Touchez [BROWSE (SEARCH)] pour fermer l'écran du navigateur.
- Il peut être impossible de sélectionner certains éléments, par exemple des éléments n'ayant rien à afficher sur l'écran d'exploration, des éléments pour lesquels seules les icônes apparaissent dans les détails, etc.
- Quand un morceau est sélectionné, l'écran d'exploration affiché directement avant le chargement du morceau apparaît.
- Seuls les morceaux peuvent être sélectionnés depuis un dispositif USB s'il ne contient pas la bibliothèque rekordbox.

Utilisation des banque de repères instantanés

Les banques de repères instantanés spécifiées au préalable avec rekordbox peuvent être chargées ensemble sur les touches [HOT CUE] (A, B et C).

1 Raccordez le dispositif USB dont les banques de repères instantanés sont sauvegardées sur cet appareil.

2 Utilisez le sélecteur rotatif pour sélectionner et valider la catégorie [HOT CUE BANK] sur l'écran d'exploration.

Une liste de banques de repères instantanés apparaît.

3 Utilisez le sélecteur rotatif pour sélectionner et valider la banque de repères instantanés que vous voulez rappeler.

Les repères instantanés enregistrés dans la banque de repères instantanés apparaissent sur l'écran.

- Le curseur se positionne sur la banque de repères instantanés A et ne peut pas être déplacé avec le sélecteur rotatif ou une autre touche.

4 Appuyez sur le sélecteur rotatif.

Les points de repère spécifiés sur les touches [HOT CUE] (A, B et C) de cet appareil sont écrasés par les points de repère enregistrés dans la banque de points de repère.

[HOT CUE] (A, B, C) が点灯します。

- Lorsqu'un nouveau repère instantané est sauvegardé sur une des touches [HOT CUE] (A, B ou C) de cet appareil après le chargement de la banque de repères instantanés, et remplace le repère instantané de la banque, les deux autres repères instantanés enregistrés dans cette banque sont également supprimés.
- Il n'est pas possible de modifier les banques de points de repère sur cet appareil. Utilisez rekordbox pour modifier les banques de points de repère. Pour en savoir plus, consultez le manuel utilisateur rekordbox (Mac/Windows).

Vérification de l'historique de la lecture (HISTORY)

L'historique de lecture de morceaux est sauvegardé et affiché dans la catégorie [HISTORY] sur l'écran d'exploration.

- Vous pouvez créer des listes de lecture à partir de l'historique de lecture sur [HISTORY] à l'aide de rekordbox. Pour en savoir plus, consultez le manuel utilisateur rekordbox (Mac/Windows).

Sauvegarde de l'historique de lecture

1 Connectez le dispositif USB à cet appareil.

2 Lisez des morceaux.

Les morceaux lus pendant environ une minute sont sauvegardés dans la liste de l'historique de lecture.

- Lorsqu'un dispositif USB est connecté à cet appareil, un nouvel historique de lecture est automatiquement créé sur le dispositif USB.
- Les noms des listes d'historiques de lecture peut être défini dans [UTILITY].
 - ➔ *Désignation du nom de la liste d'historique de lecture (p.34)*
- Si le même morceau est lu plusieurs fois de suite, il peut ne pas être sauvegardé dans l'historique.
- Au maximum 999 morceaux peuvent être sauvegardés dans une liste d'historique de lecture. À partir du 1 000e, les plus anciens sauvegardés dans l'historique sont supprimés pour libérer de l'espace pour les nouveaux. En tout 999 listes d'historiques de lecture peuvent être créés.
- Lorsque des morceaux sont enregistrés dans une liste d'historique de lecture, les noms de morceaux, etc. apparaissent en vert (pour indiquer que les morceaux ont été lus).
- Les noms de morceau etc. des morceaux de la catégorie [PLAYLIST] peuvent passer en vert (lus) en utilisant [MENU (UTILITY)]. Une fois le changement effectué, les morceaux sont enregistrés dans la liste d'historique de la lecture.

Suppression de l'historique de la lecture

1 Connectez le dispositif USB à cet appareil.

2 Affichez la bibliothèque rekordbox.

- Lecture d'un support raccordé à ou inséré dans cet appareil (p.18)
- Sert à lire des fichiers de musique sur un autre lecteur DJ (p.19)
- Lecture de la bibliothèque rekordbox sur un ordinateur ou un dispositif portable (p.19)

3 Utilisez le sélecteur rotatif pour sélectionner et valider la catégorie [HISTORY].

Une liste des listes d'historique de lecture apparaît.

4 Tournez le sélecteur rotatif et sélectionnez la liste d'historique de lecture devant être supprimée.

5 Touchez [MENU (UTILITY)].

Le menu de retrait apparaît.

6 Tournez le sélecteur rotatif pour sélectionner et valider la plage devant être supprimée.

- [DELETE] : La liste d'historique de la lecture actuellement sélectionnée est supprimée.
- [ALL DELETE] : Toutes les listes d'historiques de lecture sont supprimées.
- Lorsqu'un historique de lecture est chargé sur un dispositif USB sous forme de liste de lecture rekordbox, l'historique de lecture chargé antérieurement est effacé du dispositif USB.
- Pour les morceaux de la catégorie [PLAYLIST], les morceaux peuvent passer de vert (lus) à blanc (non lus) en utilisant [MENU (UTILITY)]. Une fois ce changement effectué, les morceaux sont supprimés de la liste d'historique de la lecture.

7 Utilisez le sélecteur rotatif pour sélectionner et valider [OK].

Édition de listes de balises

Les morceaux à lire dans l'immédiat ou les morceaux sélectionnés pour des situations DJ particulières peuvent être marqués et rassemblés en listes. La liste réunissant plusieurs morceaux est appelée "liste de balises". Les listes de balises peuvent être partagées en temps réel par plusieurs lecteurs DJ connectés par PRO DJ LINK.

- En tout 100 morceaux par dispositif peuvent être ajoutés à une liste de balises.
- Une liste de balises peut être créée par dispositif USB. Il n'est pas possible de faire une liste de balises contenant des morceaux provenant de différents dispositifs USB.
- Il n'est pas possible d'enregistrer le même morceau deux fois dans le même dossier.



1	Liste du contenu	Indique le contenu de la liste de balises.
2	Nom du support	Indique le nom du support où le morceau est enregistré.
3	Photo de jaquette	Une partie de l'illustration enregistrée dans rekordbox apparaît ici. En touchant [INFO (LINK INFO)], la photo de la jaquette disparaît et les numéros séquentiels sont affichés.

4	Curseur	Se déplace vers le haut et le bas par rotation du sélecteur rotatif.
5	Catégories spécifiées par l'utilisateur	Les catégories affichées avec rekordbox peuvent être sélectionnées. Lorsque [INFO (LINK INFO)] est touché, les détails du morceau sélectionné avec le curseur sont affichés.

Ajout de morceaux à la liste de balises

❖ Sélection et ajout de morceaux

1 Passez à l'écran d'exploration et affichez la liste de morceaux.

2 Placez le curseur sur le morceau et appuyez sur la touche [TAG TRACK/REMOVE].

☒ apparaît à la gauche du morceau et ce morceau est ajouté à la liste de balises de ce support.

- Les morceaux peuvent être enregistrés au préalable dans la liste de balises avec rekordbox.
 - Pour la procédure de fonctionnement détaillée, veuillez consulter le manuel utilisateur de rekordbox (Mac/Windows).

❖ Ajout de morceaux chargés

1 Chargez un morceau.

2 Appuyez sur la touche [TAG TRACK/REMOVE].

Le morceau chargé sur cet appareil est ajouté à la liste de balises. Vous pouvez ajouter les morceaux chargés à la liste de balises en appuyant sur la touche [TAG TRACK/REMOVE] sur les écrans suivants.

- Lorsque l'écran de prestation ou l'écran détaillé du morceau s'affiche pendant le chargement d'un morceau.

❖ Addition de catégories ou dossiers complets

Tous les morceaux de la catégorie ou du dossier sélectionné peuvent être ajoutés à la liste de balises.

1 Placez le curseur sur la catégorie ou le dossier où figurent directement les morceaux.

La liste des morceaux apparaît sur la moitié droite de l'écran d'affichage des informations.

2 Appuyez sur la touche [TAG TRACK/REMOVE].

Le nom de la catégorie ou du dossier clignote, et tous les morceaux présents dans cette catégorie ou ce dossier sont ajoutés à la liste de balises.

- Lorsque des dossiers sont ajoutés en mode d'exploration de dossiers, les morceaux dont les balises ID3, etc. n'ont pas été une seule fois chargés sont enregistrés avec le nom de fichier comme nom de morceau. Les noms d'auteurs ne sont pas enregistrés.
- Après l'ajout de morceaux à la liste de balises, lorsque les morceaux enregistrés apparaissent dans la liste de morceaux sur l'écran d'exploration ou sont chargés sur un lecteur avec leurs balises ID3, etc., les noms de fichiers sont remplacés par les noms de morceaux et les noms d'auteurs sont également enregistrés.

❖ Ajout de morceaux depuis les listes de lecture

Tous les morceaux de la liste de lecture sélectionnée peuvent être ajoutés à la liste de balises.

1 Passez à l'écran d'exploration et sélectionnez et validez la catégorie [PLAYLIST].

Une liste des listes de lecture apparaît et une liste des morceaux s'affiche sur la moitié droite de l'écran d'affichage des informations.

2 Placez le curseur sur la liste de lecture et appuyez sur la touche [TAG TRACK/REMOVE].

Le nom de la liste de lecture clignote, et tous les morceaux présents dans cette liste sont ajoutés à la liste de balises.

Chargement de morceaux de la liste de balises

1 Touchez [TAG LIST].

La liste de balises s'affiche.



- Lorsque plusieurs supports sont connectés à un lecteur DJ, le numéro du lecteur auquel ce support est connecté et l'icône rekordbox apparaissent devant le nom du support.

2 Utilisez le sélecteur rotatif pour sélectionner et valider le support.

Lorsqu'un support est sélectionné, la liste de balises de cet support apparaît.

3 Utilisez le sélecteur rotatif pour sélectionner et valider le morceau que vous voulez charger.

Le morceau est chargé et la lecture commence.

Retrait de morceaux de la liste de balises

Des morceaux peuvent être retirés des listes de balises.

- Si un morceau ajouté à la liste de balises est retiré de la liste de balises au cours de sa lecture, ce morceau est lu jusqu'à la fin, puis la lecture s'arrête. Le morceau suivant n'est pas lu.

❖ Retrait d'un morceau à la fois

1 Touchez [TAG LIST].

La liste de balises s'affiche.

2 Utilisez le sélecteur rotatif pour sélectionner et valider le support.

Lorsqu'un support est sélectionné, la liste de balises de cet support apparaît.

3 Utilisez le sélecteur rotatif pour amener le curseur sur le morceau que vous voulez retirer.

4 Appuyez plus d'1 seconde sur la touche [TAG TRACK/REMOVE].

Des morceaux peuvent être retirés des listes de balises en appuyant sur la touche [TAG TRACK/REMOVE] sur les écrans et dans les situations décrites ci-dessous.

- Lorsque le curseur est sur un morceau enregistré dans la liste de balises sur l'écran d'exploration
- Lorsque l'écran de lecture normale, l'écran de prestation ou l'écran détaillé d'un morceau s'affiche pendant le chargement d'un morceau enregistré dans la liste de balises.

❖ Retrait de tous les morceaux

1 Touchez [TAG LIST].

La liste de balises s'affiche.

2 Utilisez le sélecteur rotatif pour sélectionner et valider le support.

Lorsqu'un support est sélectionné, la liste de balises de cet support apparaît.

3 Touchez [MENU (UTILITY)].

[LIST MENU] s'affiche.

4 Utilisez le sélecteur rotatif pour sélectionner et valider [TAGLIST MENU].

[TAGLIST MENU] s'affiche.

5 Utilisez le sélecteur rotatif pour sélectionner et valider [REMOVE ALL TRACKS].

6 Utilisez le sélecteur rotatif pour sélectionner et valider [OK].

Transformation de la liste de balises en liste de lecture

Les morceaux réunis dans des listes de balises peuvent être convertis en listes de lecture.

- Les listes de lecture converties apparaissent sous forme d'éléments dans la catégorie [PLAYLIST].

1 Touchez [TAG LIST].

La liste de balises s'affiche.

2 Utilisez le sélecteur rotatif pour sélectionner et valider le support.

Lorsqu'un support est sélectionné, la liste de balises de cet support apparaît.

3 Touchez [MENU (UTILITY)].

[LIST MENU] s'affiche.

4 Utilisez le sélecteur rotatif pour sélectionner et valider [TAGLIST MENU].

[TAGLIST MENU] s'affiche.

5 Utilisez le sélecteur rotatif pour sélectionner et valider [CREATE PLAYLIST].

6 Utilisez le sélecteur rotatif pour sélectionner et valider [OK].

Le contenu de la liste de balises est converti en une liste de lecture intitulée [TAG LIST XXX].

- Si aucune information de la bibliothèque rekordbox n'est sauvegardée sur le support, la liste de balises ne pourra pas être convertie en liste de lecture.
- Lorsque des listes de balises contiennent des morceaux gérés par rekordbox et des morceaux qui ne sont pas gérés par rekordbox, seuls les morceaux gérés par rekordbox sont convertis en listes de lecture.

Affichage des détails du morceau actuellement chargé

Les détails du morceau actuellement chargé peuvent être vérifiés.



1	Détail d'un morceau	Indique les détails des morceaux chargés dans le lecteur DJ.
2	Numéro de support/lecteur	Indique l'endroit où se trouvent les informations concernant les morceaux.
3	Photo de jaquette et commentaire	Affiche la photo de jaquette et le commentaire concernant le morceau chargé dans le lecteur DJ.
4	Indicateur de source	Indique l'emplacement du morceau actuellement chargé.

L'indicateur de la source (**4**) ne s'affiche pas lorsqu'un morceau est chargé à partir du support inséré dans cet appareil.

1 Chargez un morceau.

2 Touchez [INFO (LINK INFO)] sur l'écran de lecture normale.

Les détails des morceaux apparaissent.

Changement du classement des morceaux

Le classement des morceaux peut être changé.

1 Chargez un morceau.

2 Touchez [INFO (LINK INFO)] sur l'écran de lecture normale.

Les détails des morceaux apparaissent.

3 Sélectionnez le classement dans les informations détaillées (exemple d'affichage : ☆☆☆☆☆).

4 Appuyez plus d'une seconde sur le sélecteur rotatif, puis tournez le sélecteur rotatif dans le sens horaire ou antihoraire.

Le classement du morceau chargé change.

5 Appuyez sur le sélecteur rotatif et saisissez l'indice.

Affichage des détails des morceaux chargés dans d'autres lecteurs DJ



Lorsqu'un autre lecteur DJ est connecté par PRO DJ LINK, les détails du morceau chargé sur l'autre lecteur DJ peuvent être vérifiés.

1 Raccordez cet appareil et les autres lecteurs DJ par PRO DJ LINK.

2 Touchez [INFO (LINK INFO)] pendant plus d'1 seconde. L'écran [LINK INFO] apparaît.

3 Utilisez le sélecteur rotatif pour sélectionner et valider le lecteur DJ où se trouve le morceau dont vous voulez voir les détails.

Les détails des morceaux chargés dans le lecteur DJ sélectionné apparaissent.

Changement des réglages

Sauvegarde des réglages sur des dispositifs USB

Les réglages [UTILITY] et d'autres réglages peuvent être sauvegardés sur des dispositifs USB.

Les réglages sauvegardés peuvent être exportés vers rekordbox.

Lorsqu'ils ont été effectués avec rekordbox, les réglages de cet appareil peuvent aussi être sauvegardés sur des dispositifs USB puis chargés sur un autre lecteur.

- Les réglages sauvegardés sont les suivants.
 - Réglages [UTILITY]
PLAY MODE, LOAD LOCK, AUTO CUE LEVEL, SLIP FLASHING, ON AIR DISPLAY, LANGUAGE, LCD BRIGHTNESS
 - Autres réglages
TIME MODE (temps d'affichage sur l'afficheur de l'appareil principal), AUTO CUE, JOG MODE, TEMPO RANGE, MASTER TEMPO, QUANTIZE, BEAT SYNC

1 Connectez le dispositif USB sur lequel vous voulez sauvegarder les réglages.

2 Touchez [USB].

Si le dispositif USB sur lequel les réglages doivent être sauvegardés est connecté à un autre lecteur DJ connecté à PRO DJ LINK, touchez [LINK] pour sélectionner le dispositif de stockage.

3 Touchez [MENU (UTILITY)].

4 Utilisez le sélecteur rotatif pour sélectionner et valider [SAVE] dans [MY SETTINGS].

Les réglages sont sauvegardés.

Rappel des réglages sauvegardés sur un dispositif USB

Les réglages [UTILITY] et d'autres réglages sauvegardés sur un dispositif USB peuvent être rappelés.

1 Définit le dispositif USB pour rappeler les détails des paramètres.

2 Touchez [USB].

Si le dispositif USB sur lequel les réglages doivent être sauvegardés est connecté à un autre lecteur DJ connecté à PRO DJ LINK, touchez [LINK] pour sélectionner le support d'enregistrement.

3 Touchez [MENU (UTILITY)].

4 Utilisez le sélecteur rotatif pour sélectionner et valider [LOAD] dans [MY SETTINGS].

Les réglages sont rappelés.

Changer la couleur définie dans l'USB

Si un dispositif USB est spécifié sur cet appareil, une partie de l'affichage de l'écran peut apparaître dans la couleur définie sur le dispositif USB.

1 Insertion d'un dispositif USB

2 Touchez [USB].

3 Touchez [MENU (UTILITY)].

- Uniquement pour le dispositif USB avec un fichier audio ou des données de gestion exportées depuis rekordbox, [BACKGROUND COLOR] s'affiche.

4 Tournez le sélecteur rotatif pour sélectionner [BACKGROUND COLOR] de [MY SETTINGS].

5 Utilisez le sélecteur rotatif pour choisir et décider de la couleur à définir.

Affichage de l'écran [UTILITY]

Touchez [MENU (UTILITY)] pendant plus d'1 seconde. L'écran [UTILITY] apparaît.

Description de l'écran



- | | | |
|----------|----------------------|--|
| 1 | Réglages des options | Les paramètres de cet appareil apparaissent ici. |
| 2 | Réglage | Indique les réglages des divers paramètres. |

Changement des réglages

1 Touchez [MENU (UTILITY)] pendant plus d'1 seconde. L'écran [UTILITY] apparaît.

2 Utilisez le sélecteur rotatif pour sélectionner le paramètre.

3 Amenez le curseur sur l'élément que vous voulez changer, puis appuyez sur le sélecteur rotatif. Le curseur se positionne sur le réglage.

4 Tournez le sélecteur rotatif et changez le réglage.

5 Appuyez sur le sélecteur rotatif pour valider le réglage.

Le curseur revient au réglage.

- Si la touche [BACK] est pressée avant la validation du réglage, le changement est annulé.

6 Touchez [MENU (UTILITY)].

Retourne au dernier écran avant que [MENU (UTILITY)] ne soit touché.

Réglage des préférences

Réglages des options	Plages de réglage	Descriptions
PLAY MODE	CONTINUE*/SINGLE	Change la façon dont les morceaux chargés sur cet appareil sont lus. Pour le détail, reportez-vous à la page 34, <i>Changement du mode de lecture</i> .
LOAD LOCK	LOCK/UNLOCK*	Définit si le chargement de nouveaux morceaux au cours de la lecture doit être désactivé ou activé.
AUTO CUE LEVEL	-36 dB/-42 dB/-48 dB/-54 dB/-60 dB/-66 dB/-72 dB/-78 dB/MEMORY*	Pour le détail, reportez-vous à la page 25, <i>Pose du point de repère utilisé pour le repérage automatique</i> .
SLIP FLASHING	ON*/OFF	Définit si les indicateurs des touches, etc. pour lesquelles la fonction de glissement est activée doivent clignoter quand [SLIP] est touché.
ON AIR DISPLAY	ON*/OFF	Précise si l'état ON AIR des morceaux doit apparaître sur l'affichage de l'appareil principal. Lors d'une connexion par PRO DJ LINK à une table de mixage compatible avec la fonction ON AIR DISPLAY (ex. DJM-2000nexus), l'état ON AIR peut être affiché en association avec le fonctionnement du fader de canal et du crossfader de la table de mixage. Reportez-vous aussi au mode d'emploi de la table de mixage compatible avec la fonction ON AIR DISPLAY.
LANGUAGE	—	Spécifie la langue de l'affichage sur l'appareil principal.
HISTORY NAME	—	Pour le détail, reportez-vous à la page 34, <i>Désignation du nom de la liste d'historique de lecture</i> .
PLAYER No.	AUTO*, 1 – 4	Désignation du numéro de lecteur de cet appareil. Le numéro de lecteur ne peut pas être changé quand un support est inséré dans cet appareil.
LINK STATUS	—	Lorsque des raccordements PRO DJ LINK sont effectués, indique l'état des connexions.
MIDI CHANNEL	1* à 16	Pour le détail, reportez-vous à la page 37, <i>Changement de réglage du canal MIDI</i> .
AUTO STANDBY	ON*/OFF	Pour le détail, reportez-vous à la page 34, <i>Réglage du mode de veille automatique</i> .
LCD BRIGHTNESS	1 – 3* – 5	Réglage de la luminosité de l'écran de l'appareil principal.
TOUCH DISPLAY CALIBRATION	—	Pour plus de détails, voir la page 35, <i>Corriger l'alignement de l'écran tactile</i> .
SCREEN SAVER	ON*/OFF	Lorsque ce paramètre est réglé sur [ON], l'économiseur d'écran s'active dans les cas suivants : <ul style="list-style-type: none">Si aucun morceau n'est chargé dans cet appareil pendant plus de 5 minutesSi aucune opération n'est effectuée pendant plus de 100 minutes en pause ou en attente de repérage, ou lorsque [END] est affiché sur l'écran de l'appareil principal.
DUPLICATION	DEFAULT*, ALL, PLAYER1-4	Pour le détail, reportez-vous à la page 35, <i>Copie des réglages sur des lecteurs DJ connectés par PRO DJ LINK</i> .
VERSION No.	—	Affiche la version du logiciel de cet appareil.

*: Réglage après l'achat

Changement du mode de lecture

1 Affichez l'écran [UTILITY].

☞ *Affichage de l'écran [UTILITY]* (p.33)

2 Utilisez le sélecteur rotatif pour sélectionner et valider [PLAY MODE].

3 Utilisez le sélecteur rotatif pour sélectionner et valider [CONTINUE] ou [SINGLE].

CONTINUE : Le passage au morceau précédent ou suivant est possible dans tous les modes.

SINGLE : L'indication [TRACK] sur l'afficheur de l'appareil principal fait place à [SINGLE] et le passage au morceau précédent ou suivant n'est possible que par la recherche de morceau et les touches de recherche.

- Les réglages de **PLAYER** affichés ne sont pas modifiables.

Réglage du mode de veille automatique

1 Affichez l'écran [UTILITY].

☞ *Affichage de l'écran [UTILITY]* (p.33)

2 Utilisez le sélecteur rotatif pour sélectionner et valider [AUTO STANDBY].

3 Utilisez le sélecteur rotatif pour sélectionner et valider [ON] ou [OFF].

Lorsque [AUTO STANDBY] est réglé sur [ON], la fonction de veille automatique s'active et l'appareil se met en veille dans les cas suivants.

- Si aucune opération n'est effectuée pendant plus de 4 heures, sans dispositif USB connecté, sans connexion PRO DJ LINK ni ordinateur connecté au terminal **USB** (sur le panneau arrière de cet appareil).
- Lorsque cet appareil est mis en marche, il sort du mode de veille.
- En usine, la veille automatique a été mise en service sur cet appareil. Si vous ne voulez pas utiliser la veille automatique, réglez [AUTO STANDBY] sur [OFF].

Désignation du nom de la liste d'historique de lecture

Les noms des historiques de lecture sauvegardés sur les dispositifs USB peuvent être fixés à l'avance.

1 Affichez l'écran [UTILITY].

☞ *Affichage de l'écran [UTILITY]* (p.33)

2 Utilisez le sélecteur rotatif pour sélectionner et valider [HISTORY NAME].

3 Saisissez les caractères à l'aide du clavier affiché sur l'écran tactile.

4 Appuyez sur le sélecteur rotatif pour valider un choix.

Le nom est remplacé par le nom saisi.

- Lorsque le nom de la liste d'historique de lecture est changé, le numéro juxtaposé au nom de cette liste revient à 001. Ce numéro augmente chaque fois qu'une liste d'historique de lecture est créée.
- Le nom de l'[HISTORY] peut contenir un maximum de 32 caractères, alphabétiques, numériques et symboles compris.

Changement de la langue

Sélectionnez la langue devant être utilisée pour l'affichage des noms de morceaux et des messages sur l'écran.

- Lorsque la langue est changée, les messages sur l'afficheur de l'appareil principal apparaissent dans la langue sélectionnée.
- Pour afficher les noms de morceaux, etc. dans des caractères définis par d'autres codes locaux que l'Unicode, changez le réglage [LANGUAGE].

1 Affichez l'écran [UTILITY].

➔ Affichage de l'écran [UTILITY] (p.33)

2 Utilisez le sélecteur rotatif pour sélectionner et valider [LANGUAGE].

3 Utilisez le sélecteur rotatif pour sélectionner et valider la langue.

La langue de l'affichage sur écran change.

Corriger l'alignement de l'écran tactile

1 Affichez l'écran [UTILITY].

➔ Affichage de l'écran [UTILITY] (p.33)

2 Utilisez le sélecteur rotatif pour sélectionner et saisir [TOUCH DISPLAY CALIBRATION].

3 Touchez [+] affiché à l'écran, dans l'ordre.

Touchez 16 places en tout.

- Si [+] ne bouge pas lorsque vous la relâchez, touchez-la un peu plus longtemps, puis relâchez-la.

4 Appuyez sur le sélecteur rotatif pour valider un choix.

Les réglages effectués sont sauvegardés.

- Cet appareil a été expédié après étalonnage. Définissez l'étalonnage si vous ne pouvez pas toucher correctement.
- Lors de la définition de l'étalonnage, n'utilisez pas un objet à pointe tel qu'un stylo-bille.

Copie des réglages sur des lecteurs DJ connectés par PRO DJ LINK

Les réglages [UTILITY] et d'autres réglages peuvent être copiés sur des lecteurs DJ connectés par PRO DJ LINK.

- Les réglages copiés sont les suivants.
 - Réglages [UTILITY]
PLAY MODE, LOAD LOCK, AUTO CUE LEVEL, SLIP FLASHING, ON AIR DISPLAY, LANGUAGE, LCD BRIGHTNESS
 - Autres réglages
TIME MODE (temps d'affichage sur l'afficheur de l'appareil principal), AUTO CUE, JOG MODE, TEMPO RANGE, MASTER TEMPO, QUANTIZE, BEAT SYNC

1 Sélectionnez [DUPLICATION] et validez votre choix.

2 Arrêtez la lecture sur les lecteurs DJ sur lesquels vous voulez reporter les réglages.

3 Utilisez le sélecteur rotatif pour sélectionner et valider [PLAYER X] ou [ALL].

[PLAYER1]–[PLAYER4] : Les réglages sont copiés sur le lecteur DJ spécifié. Les lecteurs DJ en cours de lecture ne peuvent pas être sélectionnés.

[ALL] : Les réglages sont copiés sur tous les lecteurs DJ connectés par PRO DJ LINK. Les réglages ne peuvent pas être copiés sur les lecteurs DJ en cours de lecture.

[DUPLICATED] apparaît sur l'afficheur du lecteur spécifié et les réglages [UTILITY] de cet appareil et d'autres réglages sont copiés sur le lecteur spécifié.

[DEFAULT] : Rétablit les réglages par défaut de cet appareil.

Installation du pilote

À propos du pilote (Windows)

Ce logiciel est un pilote ASIO prévu exclusivement pour transmettre des signaux audio de l'ordinateur.

- Il n'est pas nécessaire d'installer le pilote dans le cas de Mac OS X.

❖ Obtention du pilote

1 Lancez votre navigateur web sur l'ordinateur et accédez au site de support DJ Pioneer suivant.

<http://pioneerdj.com/support/>

2 Cliquez sur [Software Download] dans [XDJ-700] sur le site de support DJ de Pioneer.

3 Cliquez sur l'icône du pilote pour télécharger le pilote depuis la page de téléchargement.

- Pour plus d'informations sur l'installation du pilote logiciel, rendez-vous sur le site de support Pioneer DJ.

Raccordement de cet appareil et d'un ordinateur par l'USB

1 Raccordez cet appareil à votre ordinateur avec un câble USB.

Pour les instructions sur le raccordement, reportez-vous à la page 12, *Utilisation du logiciel DJ*.

2 Appuyez sur le commutateur [O].

Allumez cet appareil.

- Le message [Installation du pilote logiciel de périphérique] peut apparaître la première fois que cet appareil est raccordé à l'ordinateur ou lorsqu'il est raccordé à un autre port USB de l'ordinateur. Attendez un instant que le message [Vos périphériques sont prêts à être utilisés.] apparaisse.

Réglage de la taille de la mémoire tampon (Windows)

Cet appareil est un dispositif audio conforme aux normes ASIO.

- Si une application utilisant cet appareil comme appareil audio par défaut (logiciel DJ, etc.) est ouverte, fermez-la avant de régler la taille de la mémoire.

Cliquez sur le menu [Démarrer] de Windows >[Tous les programmes]>[Pioneer]>[CDJXDJ]>[Utilitaire de réglages ASIO CDJXDJ].



- Le risque de perte sonore (interruption du son) diminue si une mémoire suffisamment grande est attribuée mais le retard (latence) dans la transmission du signal audio augmente.
- Pour le nombre de bits, spécifiez la profondeur de bit pendant la lecture ASIO.
- Procédez de la façon indiquée ci-dessous pour ajuster la taille de la mémoire tampon et de la mémoire kernel.

❖ S'il n'y a pas d'interruptions de son avec les réglages par défaut

1 Diminuez graduellement la taille de la mémoire tampon, en la réglant sur la valeur minimale à laquelle il n'y a plus d'interruptions du son.

2 Réglez la taille de la mémoire kernel sur [2] et vérifiez s'il y a des interruptions de son.

- S'il y a des interruptions de son, réglez la taille de la mémoire kernel sur [3].

❖ S'il y a des interruptions de son avec les réglages par défaut

Réglez la taille de la mémoire kernel sur [4], puis réglez-la sur la valeur minimale à laquelle il n'y a pas d'interruptions de son.

Vérification de la version du pilote

- La version du micrologiciel de cet appareil apparaît à l'écran.

Cliquez sur le menu [Démarrer] de Windows>[Tous les programmes]>[Pioneer]>[CDJXDJ]>[Utilitaire d'affichage de version de CDJXDJ].

- La version du microprogramme n'apparaît pas si cet appareil n'est pas raccordé à l'ordinateur ou si cet appareil et l'ordinateur ne communiquent pas correctement.

Utilisation du logiciel DJ

Fonctionnement du logiciel DJ

Cet appareil fournit les informations concernant le fonctionnement des touches et des commandes, etc. dans le format universel MIDI ou le format HID. Lorsqu'il est raccordé par un câble USB à un ordinateur sur lequel un logiciel DJ compatible MIDI ou HID est installé, le logiciel DJ peut être utilisé depuis cet appareil. Le son du fichier de musique en cours de lecture sur l'ordinateur peut être fourni par cet appareil. Pour utiliser cet appareil en tant que dispositif audio, installez le logiciel du pilote sur l'ordinateur au préalable (p.35). Vous devez également sélectionner cet appareil dans les réglages du dispositif de sortie audio du logiciel DJ. Pour les détails, reportez-vous au mode d'emploi de votre logiciel DJ.

1 Raccordez le port USB de cet appareil à votre ordinateur.

Pour les instructions sur le raccordement, reportez-vous à la page 12, *Utilisation du logiciel DJ*.

2 Touchez [BROWSE (SEARCH)], puis touchez [LINK]. [CONTROL MODE] et [USB MIDI] sont affichés sur l'écran du menu.

3 Sélectionnez [CONTROL MODE] et validez votre choix.

L'écran de connexion apparaît.

4 Sélectionnez [USB MIDI] et validez votre choix.

Cet appareil se met en mode de commande.

5 Lancez le logiciel DJ.

La communication avec le logiciel DJ commence.

- Le logiciel DJ sur l'ordinateur peut être exploité avec les touches et le sélecteur rotatif de cet appareil.
- Il est possible que certaines touches ne puissent pas être utilisées pour l'exploitation du logiciel DJ.
- Le mode de commande est annulé lorsqu'un morceau est chargé dans cet appareil.
- Pour les messages fournis par cet appareil, reportez-vous à la page 37, *Liste de messages MIDI*.

Changement de réglage du canal MIDI

Cette opération n'est pas nécessaire si les informations de fonctionnement sont sorties au format HID.

1 Touchez [MENU (UTILITY)] pendant plus d'1 seconde.

L'écran [UTILITY] apparaît.

2 Sélectionnez [MIDI CHANNEL] et validez votre choix.

3 Tournez le sélecteur rotatif.

Sélectionnez le canal MIDI et changez le réglage. Le canal 1 – 16 peut être sélectionné.

4 Appuyez sur le sélecteur rotatif pour valider un choix.

5 Touchez [MENU (UTILITY)].

L'écran précédent réapparaît.

Liste de messages MIDI

Nom SW	Type SW	Messages MIDI MSB			Remarques
JOG (TOUCH)	—	Bn	10	dd	Une valeur linéaire correspondant à la vitesse, de l'arrêt à 4x : 64 pour l'arrêt, 65 (0,06X) – 127 (4X) vers l'avant, 63 (0,06X) – 0 (4X) vers l'arrière.

Nom SW	Type SW	Messages MIDI MSB			Remarques
TEMPO SLIDER	VR	Bn	1D	dd	0 – 127, 0 sur le côté –, 127 sur le côté +
JOG RING	—	Bn	30	dd	Une valeur linéaire correspondant à la vitesse de 0,5X à 4X: 64 à l'arrêt (en dessous de 0,49X), 65 (0,5X) à 127 (4X) vers l'avant, 63 (0,5X) à 0 (4X) vers l'arrière.
SÉLECTEUR ROTATIF	Commande universelle	Bn	4F	dd	98 – 127, 1 – 30 Différence de compte depuis le dernier envoi ($\pm 1 - \pm 30$) Si supérieur à ± 30 , régler sur ± 30
PLAY/PAUSE	SW	9n	00	dd	OFF=0, ON=127
CUE	SW	9n	01	dd	OFF=0, ON=127
SEARCH FWD	SW	9n	02	dd	OFF=0, ON=127
SEARCH REV	SW	9n	03	dd	OFF=0, ON=127
TRACK SEARCH NEXT	SW	9n	04	dd	OFF=0, ON=127
TRACK SEARCH REV	SW	9n	05	dd	OFF=0, ON=127
LOOP IN	SW	9n	06	dd	OFF=0, ON=127
LOOP OUT	SW	9n	07	dd	OFF=0, ON=127
RELOOP	SW	9n	08	dd	OFF=0, ON=127
QUANTIZE	Bouton d'interface graphique	9n	09	dd	OFF=0, ON=127
MEMORY	Bouton d'interface graphique	9n	0A	dd	OFF=0, ON=127
CALL NEXT	Bouton d'interface graphique	9n	0B	dd	OFF=0, ON=127
CALL PREV	Bouton d'interface graphique	9n	0C	dd	OFF=0, ON=127
DELETE	Bouton d'interface graphique	9n	0D	dd	OFF=0, ON=127
TIME/A.CUE	Bouton d'interface graphique	9n	0E	dd	OFF=0, ON=127
TEMPO RANGE	SW	9n	10	dd	OFF=0, ON=127
MASTER TEMPO	SW	9n	11	dd	OFF=0, ON=127
JOG MODE	SW	9n	12	dd	OFF=0, ON=127
HOT CUE A	Bouton d'interface graphique	9n	18	dd	OFF=0, ON=127
HOT CUE B	Bouton d'interface graphique	9n	19	dd	OFF=0, ON=127
HOT CUE C	Bouton d'interface graphique	9n	1A	dd	OFF=0, ON=127
HOT CUE REC	Bouton d'interface graphique	9n	1C	dd	OFF=0, ON=127
HOT CUE CALL	Bouton d'interface graphique	9n	1D	dd	OFF=0, ON=127

Nom SW	Type SW	Messages MIDI			Remarques
		MSB			
MASTER	Bouton d'interface graphique	9n	1E	dd	OFF=0, ON=127
SYNC	Bouton d'interface graphique	9n	1F	dd	OFF=0, ON=127
JOG TOUCH	SW	9n	20	dd	OFF=0, ON=127
REVERSE	Bouton d'interface graphique	9n	21	dd	OFF=0, ON=127
FREIN EN VINYL	Bouton d'interface graphique	9n	22	dd	OFF=0, ON=127
BEAT LOOP 1/2	Bouton d'interface graphique	9n	27	dd	OFF=0, ON=127
BEAT LOOP 1	Bouton d'interface graphique	9n	28	dd	OFF=0, ON=127
BEAT LOOP 2	Bouton d'interface graphique	9n	29	dd	OFF=0, ON=127
BEAT LOOP 4	Bouton d'interface graphique	9n	2A	dd	OFF=0, ON=127
BEAT LOOP 8	Bouton d'interface graphique	9n	2B	dd	OFF=0, ON=127
BEAT LOOP 16	Bouton d'interface graphique	9n	2C	dd	OFF=0, ON=127
SLIP	Bouton d'interface graphique	9n	2D	dd	OFF=0, ON=127
TAG TRACK	SW	9n	30	dd	OFF=0, ON=127
BACK	SW	9n	32	dd	OFF=0, ON=127
BOUTON-POUSSOIR/SÉLECTEUR ROTATIF	SW	9n	33	dd	OFF=0, ON=127
NEEDLE	Interface graphique	Bn	1C	dd	OFF = 0 position 1 à 127 données de gauche à droite

n est le numéro de canal.

Informations supplémentaires

En cas de panne

- Une erreur de commande est souvent prise pour une anomalie de fonctionnement ou une panne. S'il vous semble que quelque chose est anormal avec cet appareil, vérifiez les points suivants et les **[FAQ]** du **[XDJ-700]** sur le site de support DJ de Pioneer.
<http://pioneerdj.com/support/>
Parfois, le problème peut provenir d'un autre composant. Examinez les autres composants et les appareils électriques utilisés. Si le problème ne peut pas être résolu, contactez votre service après-vente agréé Pioneer ou votre revendeur pour une réparation.
- De l'électricité statique ou des influences externes ont peut être déréglé cet appareil. Dans ce cas, il est possible de faire fonctionner à nouveau l'appareil en l'éteignant, puis rallumant 1 minute plus tard.

Problème	Vérification	Solution
Le fichier ne peut pas être lu.	Est-ce que le fichier est protégé (par le système DRM) ?	Les fichiers protégés contre la copie ne peuvent pas être lus.
Aucun son produit ou son déformé ou parasité.	Est-ce que la table de mixage DJ raccordée fonctionne correctement ?	Assurez-vous que la table de mixage DJ fonctionne.
	Est-ce que cet appareil se trouve près d'un téléviseur ?	Éteignez le téléviseur ou installez cet appareil à l'écart du téléviseur.
Les informations d'un fichier ne s'affichent pas correctement.	Est-ce que la [LANGUAGE] correcte est sélectionnée ?	Réglez [LANGUAGE] sur la langue appropriée.
	Est-ce que les informations sont dans une langue qui n'est pas prise en charge par cet appareil ?	Lors de la création de fichiers avec le logiciel DJ, etc. enregistrez les informations dans une langue prise en charge par cet appareil.
La recherche de morceau prend trop de temps.	Est-ce que la fonction de repère automatique est en service ?	La recherche de morceau peut être longue quand il y a des passages silencieux entre les morceaux.
	—	S'il n'est pas possible de localiser le morceau en l'espace de 10 secondes, un point de repère est posé au début du morceau.
La fonction de recherche arrière ne fonctionne pas.	Est-ce qu'un point de repère a été posé ?	Réglez le point de repère (p.22).
La lecture de boucle ne fonctionne pas.	Est-ce que les points des boucles sont posés ?	Réglez les points de boucle (p.22).
Les réglages ne sont pas enregistrés dans la mémoire.	Est-ce que l'alimentation a été coupée directement après le changement de réglage ?	Après un changement de réglage, attendez au moins 10 secondes avant de couper l'alimentation.
Le dispositif USB n'est pas reconnu.	Est-ce que le dispositif USB est raccordé correctement ?	Raccordez l'appareil correctement (bien enfoncé).
	Est-ce que l'appareil USB est raccordé par l'intermédiaire d'un concentrateur USB ?	Les concentrateurs USB ne peuvent pas être utilisés.
	Est-ce que le dispositif USB est pris en charge par cet appareil ?	Ce lecteur prend en charge seulement les appareils USB de stockage de masse. Ce lecteur prend en charge les lecteurs à mémoire flash et audio numériques portables.
	Est-ce que le format du fichier est pris en charge par cet appareil ?	Vérifiez le format de fichier du dispositif USB connecté. Pour les formats de fichiers pris en charge par cet appareil, voir la page 6, <i>Support utilisable</i> .
Aucun point de repère ni aucune boucle n'est sauvegardé sur un dispositif USB.	—	Mettez le lecteur hors puis de nouveau en service.
	Essayez-vous sauvegarder plus de points qu'il n'est possible ?	Dix points de repère ou points de boucle par piste peuvent être enregistrés sur un dispositif USB. Si vous essayez de sauvegarder des points au-delà de la limite, [CUE/LOOPPOINT FULL] s'affiche et les points ne peuvent pas être sauvegardés. Dans ce cas, supprimez quelques points avant d'en sauvegarder de nouveaux.
	Est-ce que le dispositif USB est protégé contre l'écriture ?	Si dispositif USB est protégée, [USB FULL] s'affiche et les points ne peuvent pas être sauvegardés. Désactivez la protection et sauvegardez à nouveau les points de repère ou de boucle.
Les points de repères ou de boucles de morceaux enregistrés sur des dispositifs USB ne sont pas indiqués.	L'espace disponible sur le dispositif USB est-il suffisant ?	Si l'espace disponible sur le dispositif USB n'est pas suffisant, [USB FULL] s'affiche et les points ne peuvent pas être sauvegardés. Libérez de l'espace puis sauvegardez à nouveau les points de repère ou de boucle.
	Est-ce que le dispositif USB a été arrêté correctement avant d'être débranché la dernière fois ?	Le contenu peut ne pas être affiché si l'appareil est retiré sans être arrêté ou si l'unité est éteinte. Assurez-vous que l'indicateur USB est bien éteint avant de déconnecter les dispositifs USB ou d'éteindre cet appareil.
La lecture ne démarre pas immédiatement après une pression sur la touche de rebouclage ou de lecture inverse.	Est-ce que la quantification est en service ?	Lorsque la quantification est en service, la lecture démarre au temps le plus proche du moment où la touche a été pressée. Pour que la lecture démarre dès que la touche est pressée, la quantification doit être hors service.
L'affichage d'adresse de lecture n'apparaît pas en mode de temps restant.	—	Lors de la lecture de fichiers enregistrés en VBR, il arrive parfois que l'appareil ne détecte pas immédiatement la longueur du morceau et, dans ce cas, il faut attendre un peu avant que l'affichage d'adresse de lecture apparaisse.

Problème	Vérification	Solution
Il faut un certain temps pour lire un dispositif USB (lecteur à mémoire flash et disque dur).	Est-ce qu'un grand nombre de dossiers ou fichiers sont enregistrés sur le dispositif USB ?	Le chargement peut durer un certain temps si la quantité de dossiers ou de fichiers est importante.
	Est-ce que des fichiers qui ne sont pas des fichiers de musique sont enregistrés sur le dispositif USB ?	Lorsque des fichiers autres que des fichiers de musique sont enregistrés dans des dossiers, il faut un certain temps pour les lire. N'enregistrez pas de fichiers ou de dossiers autres que des fichiers de musique sur le dispositif USB.
L'exploration de bibliothèques n'est pas possible.	Est-ce que le support inséré contient des bibliothèques ?	Le mode d'exploration de bibliothèques ne peut être sélectionné que si le support inséré contient des bibliothèques. Si le support inséré ne contient pas de bibliothèques, le mode d'exploration de dossiers est sélectionné.
[HISTORY] ne s'affiche pas.	Est-ce qu'un dispositif USB est raccordé ?	La fonction [HISTORY] ne peut être utilisée que pour les lecteurs DJ auxquels un dispositif USB est raccordé.
Rien de ne s'affiche.	Est-ce que la veille automatique est en service ?	En usine, la veille automatique a été mise en service sur cet appareil. Si vous ne voulez pas utiliser la veille automatique, réglez [AUTO STANDBY] dans le menu [UTILITY] sur [OFF]. (p.34)
La gamme n'est pas indiquée.	Est que le morceau dure plus de 15 minutes ?	La gamme n'est pas indiquée pour les morceaux de plus de 15 minutes. (p.15)
PRO DJ LINK ne fonctionne pas bien.	Est-ce que les numéros de lecteurs sont réglés correctement ?	Réglez [PLAYER No.] sur [AUTO] ou sur un autre numéro que celui qui est actuellement spécifié. (p.34)
	Est-ce que le câble LAN est correctement raccordé ?	Raccordez le câble LAN correctement à la prise [LINK].
	Est-ce que le concentrateur commutateur est en service ?	Mettez le concentrateur commutateur en service.
	Est-ce qu'un dispositif inutile est raccordé au concentrateur commutateur ?	Débranchez le dispositif inutile du concentrateur commutateur.
Il n'y a aucune réponse quand vous touchez l'écran ou la réponse est mauvaise. Une position différente de l'emplacement réellement touché répond.	Le réglage de l'étalonnage de l'écran tactile dévie.	Réglez l'écran tactile en utilisant les paramètres [TOUCH DISPLAY CALIBRATION] dans l'écran [UTILITY]. Si l'alimentation est coupée, les utilisateurs peuvent afficher l'écran de paramètres [TOUCH DISPLAY CALIBRATION] en mettant sous tension tout en maintenant le bouton [OUT/OUT ADJUST] enfoncé.

À propos de l'écran à cristaux liquides

- Des petits points noirs ou brillants peuvent apparaître sur l'écran à cristaux liquides. Ce phénomène est inhérent aux écrans à cristaux liquides ; il ne s'agit pas d'une défectuosité.
- Utilisé dans un endroit froid, l'écran à cristaux liquides peut rester un moment sombre après la mise sous tension de cet appareil. Sa luminosité devient normale un peu plus tard.
- Quand l'écran à cristaux liquides est exposé à la lumière directe du soleil, la lumière se reflète dessus et l'affichage peut être à peine visible. Dans ce cas, protégez l'écran de la lumière directe.

Messages d'erreur

Lorsque cet appareil ne peut pas fonctionner normalement, un code d'erreur apparaît sur l'afficheur. Reportez-vous au tableau suivant et prenez les mesures indiquées. Si le code d'erreur indiqué ne se trouve pas dans le tableau ci-dessous ou si le même code d'erreur réapparaît bien que la mesure suggérée ait été prise, contactez votre revendeur.

Code d'erreur	Type d'erreur	Description de l'erreur	Cause et solution
E-8302	CANNOT PLAY TRACK(****)	Les données (fichiers) des pistes dans l'USB ne peuvent pas être lues correctement.	Les données (fichier) du morceau sont peut-être altérées. → Vérifiez si le morceau (fichier) peut être lu sur un autre lecteur, etc., capable de lire les mêmes formats que cet appareil.
E-8304 E-8305	UNSUPPORTED FILE FORMAT	Des fichiers de musique ne pouvant pas être lus normalement sont chargés.	Mauvais format. → Remplacez les fichiers par des fichiers de musique enregistrés dans le format approprié.

Nettoyer l'écran tactile

N'utilisez pas de solvants organiques, d'acides ou d'alcalins pour nettoyer la surface de l'écran tactile. Essayez avec un chiffon doux et sec ou un chiffon plongé dans un détergent neutre et essoré correctement.

Liste des icônes s'affichant sur l'écran de l'appareil principal

 Genre	 Numéro de lecteur (1 - 4)	 Ordinateur	 Fermeture de dossier	 ATTENDRE
 Auteur	 Éditez l'indice	 Année	 Remixeur	 rekordbox
 Album	 Enregistré dans une liste de balises	 Étiquette	 Auteur original	 Mixeur
 Nom de morceau/fichier	 Tempo (BPM)	 Tonalité	 Recherche	 Repère instantané

 Liste de lecture HISTORIQUE Liste de banques de repères instantanés	 Couleur	 Débit binaire	 Nombre de lectures DJ
 Évaluation	 USB	 Lecture	 Date d'ajout de la bibliothèque
 Heure	 SD	 Ouverture de dossier	 Commentaire

À propos de l'iPod/iPhone

- Ce produit a été mis au point et testé pour les versions de logiciels iPod/iPhone indiquées sur le site de support DJ de Pioneer. (<http://pioneerdj.com/support/>)
- Ce produit peut ne plus être compatible si une version non indiquée sur le site de support DJ de Pioneer est installée sur votre iPod/iPhone.
- Notez que Pioneer DJ n'offre aucune garantie quant au fonctionnement des iPod/iPhone.
- Pioneer DJ décline toute responsabilité, quelle qu'elle soit, en cas de perte de données sur des iPod/iPhone lors de l'utilisation.
- Avec les iPod/iPhone, les éléments non protégés ou les éléments dont la copie et la lecture est autorisée par la loi peuvent être copiés et lus pour un usage personnel et privé. Toute violation des droits d'auteur est interdite par la loi.

Marques commerciales, licences, etc.

- Pioneer DJ est une marque commerciale de PIONEER CORPORATION qui est utilisée sous licence. rekordbox et KUV0 sont des marques commerciales ou des marques déposées de Pioneer DJ Corporation.
- Windows est une marque déposée de Microsoft Corporation aux États-Unis et dans d'autres pays.
- Adobe et Reader sont soit des marques déposées soit des marques commerciales de Adobe Systems Incorporated aux États-Unis et/ou dans d'autres pays.
- ASIO est une marque commerciale de Steinberg Media Technologies GmbH.
- Les accessoires électroniques portant la mention « Made for iPod » et « Made for iPhone » ont été conçus pour fonctionner respectivement avec un iPod ou un iPhone et sont certifiés conformes aux exigences d'Apple par le fabricant. Apple n'est pas responsable pour le fonctionnement de cet appareil ou de sa compatibilité avec les normes réglementaires et de sécurité. Veuillez noter que l'emploi de cet accessoire avec un iPod ou un iPhone peut affecter les performances sans fil.



- iPhone, iPod, iPod touch, Mac et Mac OS sont des marques commerciales d'Apple Inc., déposées aux États-Unis et dans d'autres pays.
- Android™ est une marque commerciale de Google Inc.
- iOS est une marque commerciale dont les droits afférents sont détenus par Cisco aux États-Unis et dans d'autres pays.
- This software is based in part on the work of the Independent JPEG Group.
Le logiciel présent dans cet appareil emploie partiellement un logiciel de l'Independent JPEG Group.

À propos de l'utilisation de fichiers MP3

La licence de ce produit a été accordée pour un usage non lucratif. La licence n'a pas été accordée à ce produit pour un usage commercial (but lucratif), comme la diffusion radiotélévision (terrestre, satellite, câblée ou autre), la diffusion sur Internet ou Intranet (réseau d'entreprise) ou sur tout autre type de réseaux ou de services de distribution d'informations électroniques (services de distribution de musique numérique en ligne). Pour de tels usages vous devez acquérir les licences appropriées. Pour le détail, consultez le site: <http://www.mp3licensing.com>.

Les noms de sociétés et de produits mentionnés ici sont des marques commerciales ou des marques déposées de leurs détenteurs respectifs.